

Nano - N

5 l.

NO-SE-FI-EN

SIKKERHETSINFORMASJON
FDV INFORMASJON
MONTASJEANVISNING
TDS - TECHNICAL DATA SHEET

SÄKERHETSINFORMATION
FDV INFORMATION
MONTERINGSANVISNING
TDS – TECHNICAL DATA SHEET

TURVALLISUUSTIEDOT
HALLINTA-, KÄYTTÖ- JA KUNNOSSAPITOTIEDOT
ASENNUSOHJE
TDS - TECHNICAL DATA SHEET

SAFETY INFORMATION
O&M INFORMATION
INSTALLATION MANUAL
TDS - TECHNICAL DATA SHEET



Manufactured by OSO Hotwater AS
Industriveien 1 - 3300 Hokksund - Norway
Tel: +47 32 25 00 00 / Fax: +47 32 25 00 90
E-mail: oso@oso.no / www.osohotwater.com

146007-09 - 10-2021

OSO
HOT WATER

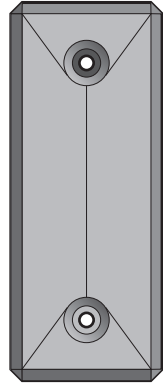
INNHOLDSFORTEGNELSE

1. Sikkerhetsinstruks	3
1.1 Generell informasjon	3
1.2 Sikkerhetsinstruks for brukeren	4
1.3 Sikkerhetsinstruks for installatøren.....	4
2. Produktbeskrivelse	5
2.1. Produktidentifikasjon.....	5
2.2. Bruksområde.....	5
2.3 CE merking.....	5
2.4 Tekniske data	5
2.5. ErP data (TDS).....	5
2.6 Reservedeler	5
3. Installasjonsinstruks	6
3.1. Produkter omfattet av instruksen.....	6
3.2. Medfølgende i leveransen.....	6
3.3. Produktdimensjoner	6
3.4. Krav til installasjonssted	7
3.5. Rør-installasjon	8
3.6. El-installasjon	10
4. Igangsettelse første gang	12
4.1. Fylling av vann.....	12
4.2. Påsettelse av strøm.....	12
4.3. Kontrollpunkter.....	12
4.4. Tømming av vann.....	12
4.5. Overlevering til sluttbruker.....	12
5. Brukerveiledning	13
5.1. Innstillinger.....	13
5.2. Vedlikehold	13
6. Feilsøking	14
6.1. Feil og løsninger.....	14
7. Garantibetingelser	15
7.1. Garanti og garantiregistrering	15
7.2. Kundeservice.....	15
8. Demontering av produktet	15
8.1. Demontering.....	15
8.2. Returordning.....	15

1. SIKKERHETSINSTRUKS

1.1 Generell informasjon

- Les følgende sikkerhetsinstruks grundig før installering, vedlikehold eller justering av varmtvannsberederen.
- Personskade eller materiell skade kan oppstå hvis produktet ikke monteres eller brukes på tiltenkt måte.
- Oppbevar denne manualen og andre relevante dokumenter slik at de er tilgjengelige for fremtidig referanse.
- Produsenten forutsetter overholdelse av sikkerhets-, drifts- og vedlikeholdsinstruksjoner som medfølger (sluttbruker), samt samsvar med montasjeanvisning, gjeldende standarder og forskrifter på installasjonstidspunkt (installatør).



Symboler benyttet i denne anvisningen:

	ADVARSEL	Mulighet for alvorlig personskade eller død
	FORSIKTIG	Mulighet for mindre eller moderat skade på person eller eiendom
	FORBUDT	å utføre
	SKAL	utføres

1.2 Sikkerhetsinstruks for brukeren

⚠ ADVARSEL	
⊘	Sikkerhetsventilens overløp skal IKKE tettes eller plugges.
⊘	Produktet skal IKKE tildekkes foran el. lakk i front.
⊘	Produktet skal IKKE modifiseres eller endres fra sin originale tilstand.
⊘	Enhet for ekstern styring av strømtilførselen til produktet er IKKE tillatt uten godkjenning fra leverandøren.
⊘	Barn skal IKKE leke med produktet, og ikke oppholde seg ved produktet uten tilsyn.
❗	Produktet skal være fylt med vann før strøm tilkobles.
❗	Vedlikehold / innstillinger skal kun utføres av personer over 18 år, med tilstrekkelig kompetanse

⚠ FORSIKTIG	
⊘	Produktet skal ikke utsettes for frost, overtrykk, overspenning eller klorbehandling. Se garanti-bestemmelser.
⊘	Vedlikehold / innstillinger skal ikke utføres av personer med nedsatte fysiske eller mentale evner, med mindre de har fått instruksjoner om bruk av noen ansvarlig for deres sikkerhet.

1.3 Sikkerhetsinstruks for installatøren

⚠ ADVARSEL	
⊘	Sikkerhetsventilens overløp skal IKKE tettes eller plugges.
⊘	Montering av enhet for ekstern styring av strømtilførselen til produktet er IKKE tillatt uten godkjenning fra leverandøren.
❗	Evt. overløpsrør fra sikkerhetsventil SKAL være minimum 1/2" innvendig, uavstengbart, brutt og frostfritt m/fall til sluk.
❗	Fast el. montasje skal benyttes ved installasjon i nye boliger eller ved endring av eksisterende el. opplegg iht. forskrift. Nettkabel med støpsel for veggkontakt kan benyttes ved utskifning av produkt uten endring av el. opplegg.
❗	Nettkabel skal tåle 90°C. Strekkavlaster skal monteres.
❗	Produktet skal være fylt med vann før strøm tilkobles.
❗	Gjeldende forskrifter, standarder og denne montasjeanvisning skal følges.

⚠ FORSIKTIG	
❗	Produktet skal plasseres i rom med sluk, utført iht. våtromsnormen / siste TEK. Alternativt skal aut. vannstoppventil med sensor og overløp fra sikkerhetsventil til sluk monteres. Produktansvar gjelder kun hvis dette blir fulgt.
❗	Produktet skal monteres loddrett og i vater, på gulv eller vegg egnet for totalvekt av produktet i drift. Se merkeplate.
❗	Produktet skal monteres slik at det er mulig å få tilgang til el-sentral ved behov.

2. PRODUKTBEKRIVELSE

2.1 Produktidentifikasjon

Identifikasjon for ditt produkt finnes på merkeplaten festet til produktet. Merkeplaten inneholder informasjon om produktet iht. EN 12897:2016 og EN 60335-2-21, i tillegg til andre nyttige data. Se samsvarserklæring på www.osohotwater.com for mer informasjon.

OSO produkter er designet og produsert iht.:

- Trykkstandard EN 12897:2016
- Sikkerhetsstandard EN 60335-2-21
- Sveisestandard EN ISO 3834-2

OSO Hotwater AS er sertifisert iht.

- Kvalitet ISO 9001
- Miljø ISO 14001
- Arbeidsmiljø ISO 45001

2.2 Bruksområde

Nano er designet for å forsyne boliger med varmt forbruksvann, samt for ettervarming ved lange rørstrekker e.l.

Produktet er beregnet for montasje på vegg.

2.3 CE merking



CE merket viser at produktet er i samsvar med de aktuelle direktivene. Se samsvarserklæring på www.osohotwater.com for mer informasjon.

Produktet er i samsvar med direktiver for:

- Lavspenning LVD 2014/35/EU
- Elektromagnetisk kompatibilitet EMC 2014/30/EU
- Trykkutstyr PED 2014/68/EU

Sikkerhetsventil(er) benyttet skal være CE merket og samsvare med PED 2014/68/EU.

2.4 Tekniske data

NRF nr.	Produktkode:	Kapasitet personer	Vekt kg.	BxDxH mm.	Frakt vol. m ³	IP-klasse	Oppv. tid timer Δ t 65°C	Varmetap W
800 0051	N 5 - 2,8 kW 1x230V	0,5	12	200x234x500	0,03	IP44	0,1	13

2.5 ErP data - Technical Data Sheet

Varemerke	Modellnr.	Modellnavn	Tappeprofil	ErP Rating	Energi eff. %	AEC - kWh/a	Termostat innst. °C	Volum 40°C vann
OSO Hotwater AS	800 0051	Nano - N 5 - 2,8 kW 1x230V	XXS	A	35	525	60	7
Direktiv: 2010/30/EU Regulativ: EU 812/2013			Direktiv: 2009/125/EC Regulativ: EU 814/2013					
Effektivitetstestet iht. standard: EN50440 : 2015								

2.6 Reservedeler

NRF nr.	Betegnelse	Produktbeskrivelse:	Dimensjon
801 5042	RGK 1"	Element - 2,8 kW/1x230V - 2-rørs - Inc 825	Lengde 320 mm.
80021	TS2	Termostat - 59T/66T 40-70°C 1fas	2-polig
801 5155	Nettkabel	Kabel m/1 x plugg 2,5# - 2+jord	Lengde 3 m.
81824	Koblingsledning	Internledning - 4#, svart, gaffel+øye	Lengde 100 mm
8015295	Koblingsledning	Internledning - 4#, svart, gaffel+øye	Lengde 180 mm
92093	SV-387	Sikkerhetsventil - 9 bar, ø15mm x ø15mm - 1/2" utv. gj. overløp	ø15 mm klemring

3. INSTALLASJONSINSTRUKS

3.1 Produkter omfattet av denne instruksen

800 0051 Nano - N 5

3.2 Medfølgende i leveransen

Ref no.	Antall	Beskrivelse
1	1	Termostat
2	1	Varmeelement
3	1	Montasjeanvisning (dette dokument)
4	1	Festebånd m/2 skruer + skiver
5	1	Varmtvannsbereeder
6	1	Sikkerhetsventil (medfølger løs)

3.3 Produktdimensjoner

Alle mål i mm.

Produkt.	A	B	C			
N 5	200	234	500			

Toleranse +/- 5 mm.

3.3.1 Inntransport

Produktet skal transporteres varsomt, med emballasje.

3.3.2 Demontering av isolasjon

Produktet er utstyrt med en firedelt isolasjonskappe sammensatt med hurtiglåser som enkelt trekkes fra hverandre og settes sammen uten bruk av verktøy. Forsiktighet skal utvises ved montasje/demontering slik at låsemekanismer og isolasjon ikke skades.

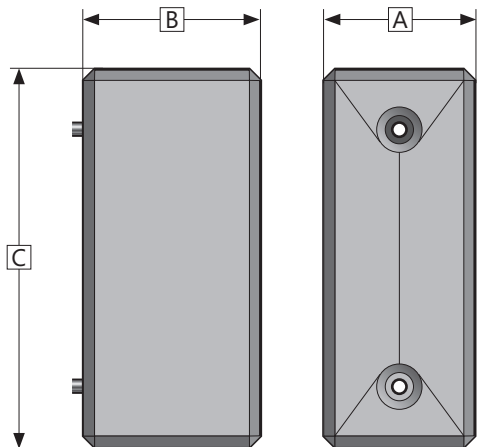
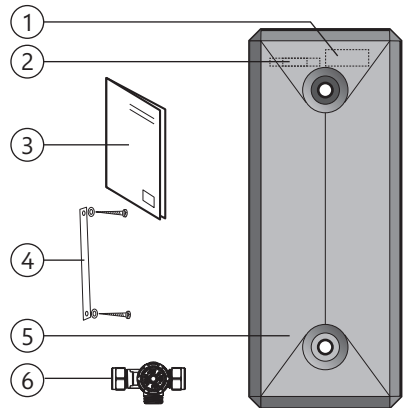
Demontering av isolasjonskappe:

1. Trekk et av de kileformede endestykkene rett ut ved å gripe med fingrene i forsenkningen ved rørslutningen, se ill. (K).
2. Gjenta med endestykke i motsatt ende.
3. Trekk av frontstykket ved å gripe i kantene og trekke rett ut. Innertank og el-sentral samt skrueshull for oppheng er nå tilgjengelig.

Montering av isolasjonskappe:

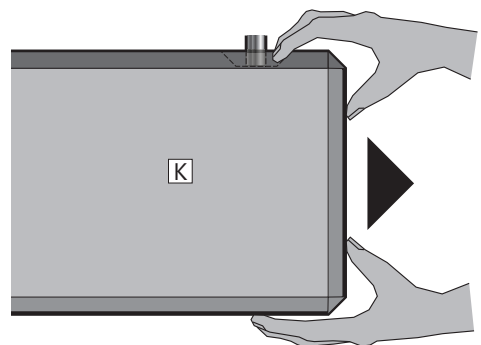
1. Press frontstykket inn på festene.
2. Press de to endestykkene på plass. Påse at låsemekanismene glir korrekt i hverandre og at de fargede ringene (rød/blå) som indikerer KV og VV plasseres korrekt i sporene.

VIKTIG: Dersom isolasjonen ikke er korrekt og



⚠ ADVARSEL

Før arbeid utføres skal strømtilførsel brytes og sikres mot påsetting mens arbeid pågår.



komplett montert vil produktet ikke oppnå den angitte ErP energirating. Produktets energiforbruk vil kunne øke.

3.3.3 Veggfeste

Produktet er beregnet for montasje på vegg. Når isolasjonskappen er demontert er det enkel tilgang til skru hullene (D).

Nano festes til vegg med medfølgende feste-bånd (V), se illustrasjon. Metallbåndet bøyes/legges rundt midten av tanken og festes til vegg gjennom hullene i isolasjonen ved hjelp av medfølgende skruer/skiver. Påse at anslutningene ikke presser på isolasjonsdelene. Benytt bits av type torx (T25). Trekk til skruer så isolasjonen rundt skru hullene så vidt deformeres.

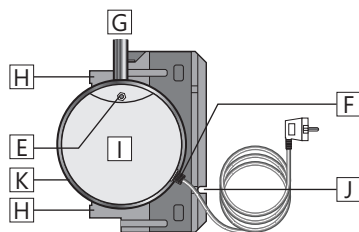
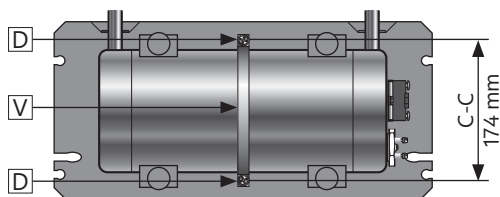
3.3.4 Speilvendning av innertank

Ved liggende montering kan innertanken speilvendes, dersom det av montasjehensyn er ønskelig at KV- og VV-anslutning bytter plass. Viktig: Dette kan kun utføres når el ikke er tilkoblet.

1. Demonter isolasjonskappen (se pkt. 3.3.2).
2. Demonter el-lokket ved å løsne festemutter (E). Skru deretter løs strekkavlaster for nettkabel (F) og fjern el-lokket.
3. El-lokket (I) må modifiseres ved å åpne den alternative innfestningen for strekkavlaster (K). Materiale i utsparing fjernes og strekk-

avlaster med ledning festes i nytt spor.

4. Demonter festebånd (V). Trekk tanken ut slik at anslutningene går klar av festepunktene (H). Vend tanken 180° og skyv den tilbake inn i festepunktene. Monter festebånd.
5. Påse at anslutninger og de fargede ringene (rød/blå) som indikerer KV og VV plasseres korrekt i sporene.
6. Monter el-lokket med festemutter (E), monter deretter isolasjonskappen. Endedelene av isolasjonen må nå bytte plass.
7. Produktet har innebygde ledningskanaler i rygg (J) for enkel og ryddig føring av nettkabel på baksiden av produktet.



3.4 Krav til installasjonssted og plassering

⚠ FORSIKTIG	
❗	Produktet skal plasseres i rom med sluk, utført iht. våtromsnormen / siste TEK. Alternativt skal aut. vannstoppventil med sensor og overløp fra sikkerhetsventil til sluk monteres.
❗	Den medfølgende sikkerhetsventilen må monteres på berederens kaldtvannstilførsel. Se pkt. 3.5.2.
❗	Produktet skal plasseres i et tørt og permanent frostfritt miljø.
❗	Produktet skal monteres på vegg beregnet for totalvekt av produktet i drift.
❗	Om produktet monteres liggende skal røranslutningene peke rett opp. Det anbefales at produktet skrues fast til vegg eller egnet flate uansett valgt montasje, benytt skru hull (D). Om produktet monteres stående skal el-sentral vende opp. Se side 8.
❗	Produktet skal monteres slik at det er mulig å få tilgang til el-sentral ved behov. Nettkabel kan legges i ferdige kanaler i produktets bakside. Nettkabel til veggkontakt legges slik at den ikke utsettes for skadelig påvirkning.
❗	Produktet skal være enkelt tilgjengelig i boligen for service og vedlikehold.

3.5 Rør-installasjon

Produktet er beregnet å være permanent tilkoblet hovedvanntilførsel. Ved installasjon skal godkjente rør av korrekt dimensjon benyttes. Gjeldende standarder og forskrifter skal følges.

Produkt.	KV (1)	VV (2)	Overløp (4)
N 5	ø15 mm	ø15 mm	1/2" utv. gjenge

3.5.1 Inngående vanntrykk

Produktets effektivitet avhenger av inngående kaldtvannstrykk. Vanntrykket bør være minimum 2 bar og maksimum 6 bar over hele døgnet. For høyt vanntrykk kan justeres ved å installere en trykkreduksjonsventil.

3.5.2 Montering av kaldt- og varmtvannsrør (KV-VV), sikkerhetsventil og overløpsrør

A) Produktet plasseres i ønsket posisjon. Om produktet monteres liggende skal røranslutningene peke rett opp. Det anbefales at produktet skrues fast til vegg eller egnet flate uansett valgt montasje, benytt skruer hull D - se side 7.

Om produktet monteres stående skal el-sentral vende opp. Se pkt. 3.5.7.

B) KV (1) / VV (2) rør i egnet dimensjon føres til anslutningene og tiltrekkes.

- Ved større rørdimensjon kan overgang benyttes.

C) Den medfølgende sikkerhetsventilen (3) må monteres på inngående KV-rør.

D) Evt. overløpsrør (5) $\geq 1/2''$ innvendig føres til overløp på sikkerhetsventil (4);

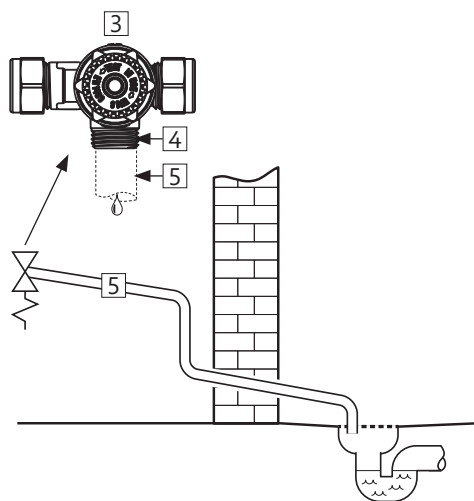
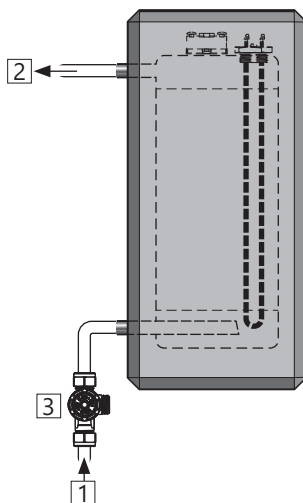
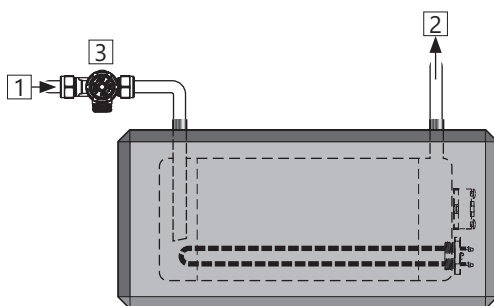
- Kobles til 1/2" utvendig gjenge. Klemringskobling kan evt. benyttes (medfølger ikke)
- Føres uavstengbart, brutt og frostfritt med fall til sluk.

3.5.3 Tiltrekkingsmomenter

Komponent	Tiltrekkingsmoment
Kobling mot KV / VV (ø15)	40 Nm (+/- 3)
Klemringskobling sikkerhetsventil	40 Nm (+/- 3)
Skruer for festebånd	Avh. av underlag*

*Festebånd for veggmontasje monteres som beskrevet i pkt. 3.3.3. Skruer for veggfeste tiltrekkes slik at isolasjonsmaterialet så vidt begynner å deformeres.

Produktet skal henges opp på veggflate som er beregnet å tåle produktets vekt i drift.



3.5.5 Montasjeinstruks

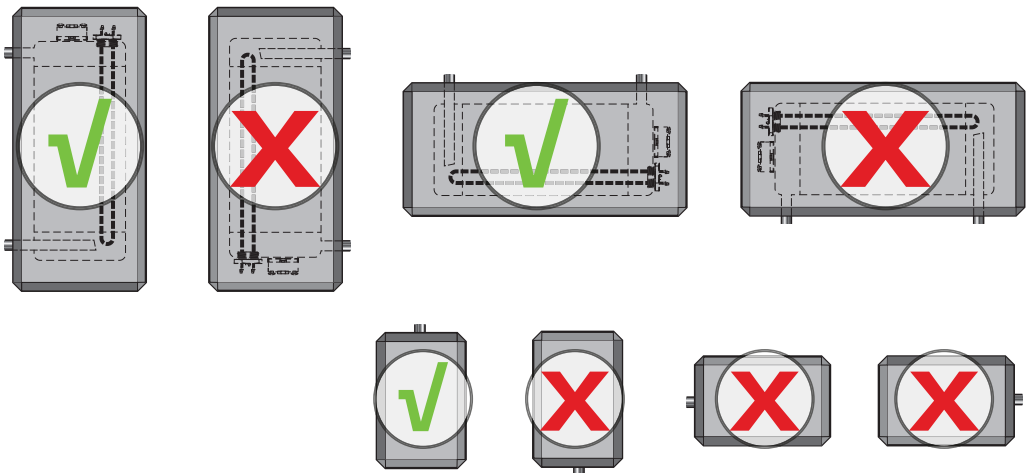
⚠ ADVARSEL	
❗	Produktet skal være fylt med vann før strøm tilkobles.
❗	Evt. overløpsrør fra sikkerhetsventil SKAL være minimum 1/2" innvendig, uavstengbart, brutt og frostfritt m/fall til sluk.

⚠ FORSIKTIG	
❗	Produktet skal plasseres i rom med sluk, utført iht. våtromsnormen / siste TEK. Alternativt skal aut. vannstoppventil med sensor og overløp fra sikkerhetsventil til sluk monteres.
❗	Produktet skal monteres loddrett og i vater, på vegg eller gulv beregnet for totalvekt av produktet i drift. Se merkeplate.
❗	VIKTIG: Om produktet monteres liggende skal røranslutningene peke rett opp. Det anbefales at produktet skrur fast til vegg eller egnet flate uansett valgt montasje, benytt skruehull D - se side 7. Om produktet monteres stående skal el-sentral vende opp. Se pkt. 3.5.7.
❗	Produktet skal monteres slik at det er mulig å få tilgang til el-sentral ved behov.

3.5.6 Montasjeanbefaling

ANBEFALING	
❗	Den medfølgende sikkerhetsventilen må monteres på berederens kaldtvannstilførsel. Se pkt. 3.5.2.
-	Ved tett tilbakeslagsventil bør reduksjonsventil og ekspansjonskar monteres (hindrer drypp fra sikkerhetsventil).
-	Dersom maksimalt vanntrykk overstiger 6 bar over døgnet, bør reduksjonsventil og ekspansjonskar monteres.
-	Ved installasjon i rom som ikke er utført iht. våtromsnormen, bør vanntett spillbakke med overløpsrør ≥ 18 mm. innv. til sluk monteres under produktet, i tillegg til aut. vannstoppventil med sensor. Dette vil forebygge mot evt. materielle skader.

3.5.7 Montasjeretning



3.6 El-installasjon

Fast el. montasje skal benyttes ved installasjon i nye boliger eller ved endring av eksisterende el. opplegg iht. forskrift. Nettkabel med støpsel for veggkontakt kan benyttes ved utskifting av produkt uten endring av el. opplegg. Evt. fast el-montasje skal utføres av aut. elektriker.

Montering eller ettermontering av eksternt strømstyring på produktet eller kursen til produktet må kun skje av aut. elektriker, og eksternt enhet skal være godkjent av leverandøren.

Gjeldende standarder og forskrifter skal følges.

3.6.1 Elektriske komponenter

Komponent	Merknad
Sikkerhetstermostat	85°C termoutløser
Arbeidstermostat	40-70°C stillbar
Varmeelement	1fas 230V
Nettkabel med støpsel	Varmebestandig
Internledninger	Varmebestandig

3.6.2 Elektriske tilkoblinger i el-boks

⚠ ADVARSEL

Kontinuerlig spenning er tilstede på tilkoblingspunktene R og S. Før elektrisk arbeid utføres skal strømtilførsel brytes og sikres mot påsetting mens arbeid pågår.

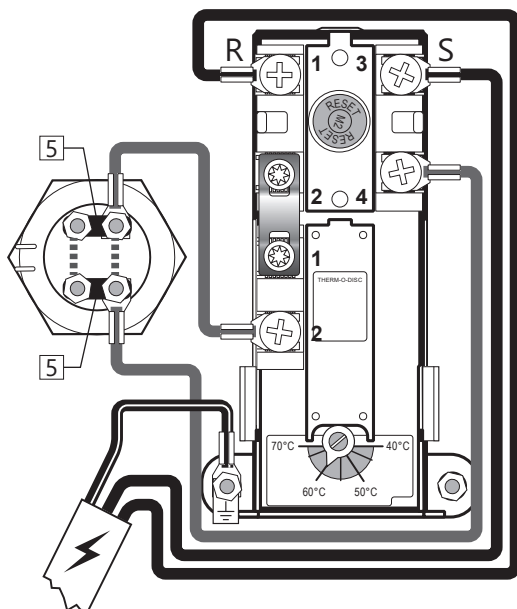
- A) Blå ledning (R) – Nøytral – er koblet til punkt «1» på sikkerhetstermostat.
- B) Brun ledning (S) – Faseleder – er koblet til punkt «3» på sikkerhetstermostat.
- C) Gul ledning med grønn stripe (⊕) – Jord – er koblet til jordingspunkt ved innfestning av termostat.
- D) Internledninger fra element til termostat er koblet til hhv. punkt «4» på sikkerhetstermostat og punkt «2» på arbeidstermostat. Se illustrasjon.

3.6.3 Endring av effekt

Effekten på elementet kan halveres til 1,5 kW ved å fjerne laskene (5) som kobler sammen elementets to varmerør. Produktet kan da kobles via 10A sikring. Utføres av aut. montør.






3.6.4 Tiltrekkingsmomenter


Komponent	Tiltrekkingsmoment
1" varmeelement	60 Nm (+/- 5)
Termostatskruer	2 Nm (+/- 0,1)
Skruer på elementhode	2 Nm (+/- 0,1)



El-kobling, skjematisk

3.6.5 Montasjeinstruks

 ADVARSEL	
	Montering av enhet for ekstern styring av strømtilførselen til produktet er IKKE tillatt uten godkjenning fra leverandøren.
	Produktet skal være fylt med vann før strøm tilkobles.
	Fast el. montasje skal benyttes ved installasjon i nye boliger eller ved endring av eksisterende el. opplegg iht. forskrift. Nettkabel med støpsel for veggkontakt kan benyttes ved utskifting av produkt uten endring av el. opplegg.
	Nettkabel skal tåle 90°C. Strekkavlaster skal monteres (medfølger).

 FORSIKTIG	
	Produktet skal ha fri serviceavstand på 40 cm foran el. lokk.
	Ved evt. skade på nettkabel med støpsel, skal denne erstattes med spesialtilpasset nettkabel fra leverandøren.

3.6.6 Montasjebefaling

ANBEFALING	
-	Medfølgende nettkabel bør benyttes ved fast el. montasje ved å fjerne plugg for veggkontakt. (Varmebestandig)
-	Nettkabel til veggkontakt legges slik at den ikke utsettes for skadelig påvirkning.
-	For produkter med $\leq 2\text{kW}$ effekt, bør $\geq 10\text{A}$ sikring / $\geq 1,5\#$ ledning benyttes. For produkter med $\leq 3\text{kW}$ effekt, bør $\geq 15\text{A}$ sikring / $\geq 2,5\#$ ledning benyttes.

4. IGANGSETTELSE FØRSTE GANG

4.1 Fylling av vann

Sjekk først at alle røranslutninger er korrekt utført. Gjør deretter følgende:

- A) Åpne en varmtvannskran – la denne stå åpen
- B) Åpne kaldtvannstilførsel til produktet.

Sjekk at vannet fra den åpne varmtvannskranen flommer fritt, uten avbrudd av luft.

- A) Steng varmtvannskranen.

4.2 Påsettelse av strøm

Når bereder er fylt med vann kan strøm påsettes.

- A) Sett plugg i dimensjonert veggkontakt eller lå på bryter/sikring.

4.3 Kontrollpunkter

- A) Sjekk at alle rørboblinger til/fra produktet er tette og ikke lekket.
- B) Sjekk at strømtilførsel til produktet ikke er i fare for å bli utsatt for mekanisk, termisk eller kjemisk påvirkning, herunder påvirkning av ikke-godkjent strømstyring.
- C) Sjekk at evt. overløpsrør fra sikkerhetsventil er uavstengbart og brutt, samt ligger frostfritt m/ fall til sluk.
- D) Sjekk at produktet er montert stabilt i lodd og i vater.

4.4 Tømming av vann

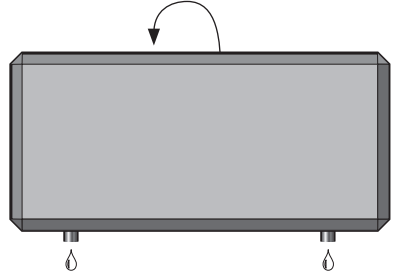
⚠ ADVARSEL

Vanntemperaturen i produktet kan overstige 75°C og medfører skoldingsfare. Før tømming utføres skal en varmtvannskran åpnes på maks trykk / temperatur i min. 3 minutter.

- A) Koble fra strømtilførselen.
- B) Steng inngående kaldtvannstilførsel.
- C) Koble fra røranslutningene til produktets kaldt- og varmtvannsanslutninger.
- D) Demonter isolasjonsskappen og løsne veggfeste.
- E) Bring berederen til sluk, utslagsvask eller annet egnet sted og tøm tanken ved å vende røranslutningene nedover. Ta hensyn til at både vannet og produktet kan være svært varmt.

Når berederen skal settes i drift igjen må vann

fylles og tanken luftes ved å åpne en varmtvannskran på maks trykk til vannet flommer med jevn stråle. Strømtilførsel må ikke påsettes før dette er utført. Sjekk at røranslutninger for KV og VV fortsatt er tette etter 3-4 timers drift.



4.5 Overlevering til sluttbruker

INSTALLATØR SKAL:
Instruere sluttbruker om sikkerhetsinstruks og vedlikeholdsinstruks.
Veilede sluttbruker vedr. innstillinger og tømning av produktet.
Overlevere denne montasjeanvisningen til sluttbruker.
Skrive inn kontaktinformasjon på produktets merkeplate.

5. BRUKERVEILEDNING

5.1 Innstillinger

5.1.1 Termostatinnstilling

Produktets termostat er stillbar fra 40-70°C. Termostaten bør ikke stilles lavere enn 60°C for å unngå bakterievekst. For å justere temperaturen:

- A) Koble fra strømtilførselen.
- B) Demonter berederens el-lokk ved å fjerne isolasjonskappen (se pkt. 3.3.4) og deretter skru av el-lokket med egnet verktøy.
- C) Juster temperatur på termostaten (7) med en skrutrekker.

Monter el-lokk og isolasjon før strømtilførsel kobles til.

⚠ ADVARSEL

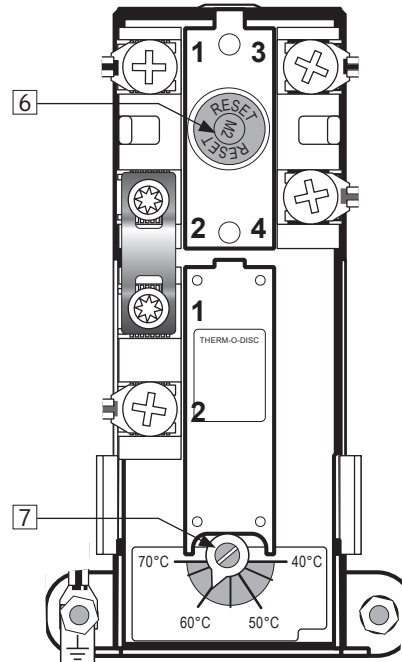
Endring av temperaturinnstilling på termostaten vil forandre temperaturen på vannet ved tapstedet, og kan medføre fare for skolding. Ved behov bør blandeventil monteres (medf. ikke).

5.1.2 Resetting av sikkerhetstermostat

Produktets sikkerhetstermostat slår ut ved fare for overoppheting. Denne resettes ved å demontere el-lokket (iht. pkt. 5.1 A og B) og trykke inn den røde "RESET"-knappen (6). Om termostaten slår ut gjentatte ganger, kontakt installatør.

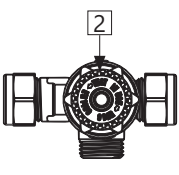
⚠ ADVARSEL

Kontinuerlig spenning er tilstede i el.-boksen. Før elektrisk arbeid utføres skal strømtilførsel brytes og sikres mot påsetting mens arbeid pågår.



5.2 Vedlikehold

VEDLIKEHOLDSINSTRUKS

⚠	Vedlikehold skal utføres av personer over 18 år, med tilstrekkelig kompetanse.	
⚠	Årlig kontroll av sikkerhetsventil:	
-	Åpne ventilen 1 minutt ved å vri ratt (2) ca. 90 grader til åpen posisjon.	
-	Kontroller visuelt at vannet renner fritt til avløp.	
-	JA = OK. Steng ventilen ved å vri ratt (2) ytterligere 90 grader til lukket posisjon.	
-	NEI = IKKE OK. Bryt strømtilførsel / steng vanntilførsel. Kontakt installatør.	

6. FEILSØKING

6.1 Feil og løsninger

Hvis det oppstår problemer med produktet under drift, sjekk mulige feil og løsninger i tabellen. Dersom problemet ikke er vist i feilsøkings-

tabellen eller det er usikkerhet rundt problemet, kontakt installatør (se produktets merkeplate) eller OSO Hotwater AS - se pkt. 7.1.

FEILSØKING		
Problem	Mulig feilårsak	Mulig løsning
Det renner/drypper fra sikkerhetsventilen/det er ofte vann på gulvet ved bereder om morgenen	Trykkreduksjonsventil, vannmåler eller tett tilbakeslagsventil på vanninntaket. Vanntrykket inn i boligen er for høyt.	Monter AX ekspansjonskar som tar opp ekspansjon under oppvarming og monter trykkreduksjonsventil for stabilt vanntrykk inn i boligen. Trykkreduksjonsventilen justeres inn ift. eksp.karets fortrykk. Kontakt aut. installatør.
	Sikkerhetsventilen er slitt eller det ligger partikler mellom membran og ventilsete pga. urent vann	Forsøk å spyle gjennom sikkerhetsventilen med vann. Åpne ventilen i ca. 1 minutt. Se pkt. 5.2. Hvis ventilen fremdeles renner må ventilen skiftes. Kontakt aut. installatør.
	Lekkasje ved varmeelement.	Verifiser ved å: a) bryte elektrisk tilførsel, b) skru av el-lokk, c) Visuelt sjekke om lekkasjen kommer fra varmeelement. I så fall: skift pakning / varmeelement. Kontakt aut. installatør.
Ikke varmtvann	Strømtilførsel er brutt.	Verifiser at sikringen er på / støpsel er plugget inn i veggkontakt / jordfeilbryter ikke har slått ut.
	Termostat har slått ut.	Trykk inn "RESET" knapp på sikkerhetstermostat, se "Brukerveiledning".
	Varmeelement er defekt.	Skift varmeelement. Kontakt aut. installatør.
	Lekkasje på varmtvannsrør	Sjekk husets varmtvannsrør og kraner for lekkasje. Dersom lekkasje oppdages: Kontakt aut. installatør.
Ikke nok varmtvann	Mye forbruk i boligen.	Juster opp temperatur på termostaten til maks, se "Brukerveiledning". Bytt til en større OSO varmtvannsbereder. Kontakt aut. installatør.
Ikke høy nok temperatur	Termostat er stilt på for lav temperatur.	Juster opp temperatur på termostaten til maks, se "Brukerveiledning".
	Overslag i kraner fra kaldtvann til varmtvann.	Kontakt aut. installatør.
Sikring/jordfeilbryter slår ut gjentatte ganger	Mulig feil på berederens elektriske anlegg.	Verifiser slik: a) bryt elektrisk tilførsel, b) skru av el-lokk, c) sjekk visuelt el.-boksen for evt. problemer. Kontakt i så fall aut. elektriker for kontroll. Monter el-lokk.
Lang tid før varmtvannet kommer til tappested	Lange rørestrekk fra bereder til tappested.	Monter sirkulasjonsledning eller varmekabel på VV rør. Alt. monter ettervarmer ved tappested. Kontakt aut. installatør.
Slag i rørene når varmtvannskran stenges	Stor trykkøkning når kranen stenges hurtig.	Helt normalt. Monter AX ekspansjonskar hvis plagsomt. Kontakt aut. installatør.

7. GARANTIBETINGELSER - Gjelder kun Norge

1. Omfang

OSO Hotwater AS (heretter kalt OSO) garanterer at Produktet i en periode på 5 år fra kjøpsdato er; i) produsert i henhold til OSO spesifikasjoner, ii) fri for material- og fabrikkasjonsfeil, under forutsetning av at nedenstående betingelser er fulgt. Alle komponenter garanteres fri for material- og produksjonsfeil i 2 år. Garantien er frivillig utvidet av OSO til 10 år for den rustfrie trykktanken. Den utvidede garantien gjelder utelukkende for Produkter kjøpt av forbruker, installert for privat bruk, distribuert av OSO eller en forhandler som opprinnelig kjøpte Produktet fra OSO og som er installert av en autorisert rørlegger. Garanti for produkter som er kjøpt av kommersielle enheter eller som har blitt installert for kommersielt bruk reguleres utelukkende av Kjøpsloven og nedenstående forutsetninger og begrensninger for garanti.

2. Dekning

Hvis en feil oppstår og et gyldig krav er mottatt innenfor den lovpålagte garantiperioden, skal OSO, etter eget valg og innenfor lovens rammer, enten; i) reparere feilen, eller; ii) erstatte det defekte produktet med et nytt som er identisk eller tilsvarende i funksjon, eller; iii) refundere kjøpsprisen for produktet. Hvis en feil oppstår og et gyldig krav er mottatt etter at den lovpålagte garantiperioden er utgått, men innenfor den utvidede garantiperioden, vil OSO kostnadsfritt levere et nytt produkt som er identisk eller tilsvarende i funksjon som det defekte. OSO vil i slike tilfeller ikke dekke noen øvrige kostnader forbundet med utskiftningen.

Produkter eller komponenter som skiftes ut i forbindelse med garantikrav, går over til å bli OSO sin eiendom. Produktet eller komponenten som skiftes ut medfører ikke en forlengelse av den opprinnelige garantiperioden.

3. Forutsetninger

Produktet er tilpasset vannkvaliteten fra de fleste offentlige vannverk. Imidlertid kan visse vannkvaliteter (se under) ha svært negativ effekt (medføre korrosjon) for Produktets forventede levetid. Ved usikkerhet vedrørende vannkvalitet, skal det lokale vannverket kunne informere om de nødvendige dataene.

Garantien gjelder kun dersom følgende forutsetninger er fulgt:

- Produktet har blitt installert i henhold til medfølgende montasjeanvisning og alle relevante reguleringer, forskrifter, normer og krav gjeldende på installasjonstidspunktet.
- Produktet ikke har blitt modifisert, endret, utsatt for unormale påvirkninger og at ingen fabrikk-monterte eller medfølgende deler er fjernet.
- Produktet har vært tilkoblet offentlig strømmennet og at det ikke har vært brukt ekstern strømstyringsenhet på produktet eller kursen til produktet med mindre denne er godkjent av OSO.

7.1 Kundeservice

Ved problemer som ikke er løsbare etter gjennomgang av feilsøkingsguiden i denne montasjeanvisningen (pkt. 6.1), kontakt enten:

- Produktet kun har vært tilkoblet offentlig vannverk, vært i jevnlig bruk, og at vannkvaliteten er iht. følgende:
 - Klorider < 75 mg / L*
 - Konduktivitet (EC) ved 25°C < 230 µS / cm**Ved høyere verdier skal anode monteres før vann påfylles produktet.
- Varmeelementet ikke har vært utsatt for vann med hardhet over 5°dH (90 mg/L CaCO₃).
- Enhver form for desinfisering av røranlegget har blitt utført uten å påvirke produktet. Produktet skal isoleres fra enhver form for klorinering.
- Produktet har vært i jevnlig bruk fra og med installasjonsdato. Dersom Produktet ikke skal brukes på 60 dager eller mer, må det tappes ned.
- Service og vedlikehold har blitt gjennomført av en kyndig person iht. kravene i medfølgende montasjeanvisning og alle relevante tekniske forskrifter. Enhver komponent benyttet ifm. service er en original OSO reservedel.
- Enhver garantiaktosnad har blitt skriftlig godkjent av OSO før den påløper.
- Kjøpskvittering og/eller kvittering for installasjonen, en vannprøve samt det defekte produktet blir gjort tilgjengelig for OSO på forespørsel.

Dersom ovenstående forutsetninger ikke etterfølges kan det resultere i at Produktet blir skadet, og påfølgende vannlekkasje.

4. Begrensninger

Garantien dekker ikke:

- Enhver form for feil eller kostnad som oppstår som følge av ukorrekt installasjon eller bruk, manglende vedlikehold, forsømmelse, misbruk, endring eller reparasjon utført på feil måte eller enhver feil som oppstår som følge av endring av produktet fra sin originale form.
- Noen form for følgeskader eller indirekte tap som følge av Produktfeil eller manglende leveranse fra Produktet.
- Enhver skade forårsaket av frost, overtrykk, overspenning, ikke-godkjent ekstern strømstyring, tørrkoking eller klorbehandling.
- Feil forbundet med stillestående vann dersom Produktet ikke har vært i bruk på > 60 dager i strekk.
- Tilkoblet røropplegg eller utstyr tilkoblet Produktet.
- Transportskader. Transportøren skal gjøres oppmerksom på slike skader ved mottak.
- Kostnader som følge av at produktet ikke er enkelt tilgjengelig for service.

Denne garantien begrenser ikke Kjøpers lovbestemte rettigheter på noen måte.

A) Installatøren som leverte produktet.

B) OSO Hotwater AS: Tlf. 32 25 00 00

oso@oso.no / www.oso.no

8. DEMONTERING AV PRODUKTET

8.1 Demontering

- A) Koble fra varmekilde.
- B) Steng inngående kaldtvannstilførsel.
- C) Tøm produktet for vann – se punkt. 4.4.
- D) Koble fra alle rørsanlutninger.
- E) Produktet kan nå fjernes.

8.2 Returordning

Dette produktet er resirkulerbart, og bør leveres på miljøgjenvinningsstasjon. Dersom produktet erstattes av et nytt kan installatør ta med seg gammel bereder til gjenvinning.

OSO

HOTWATER

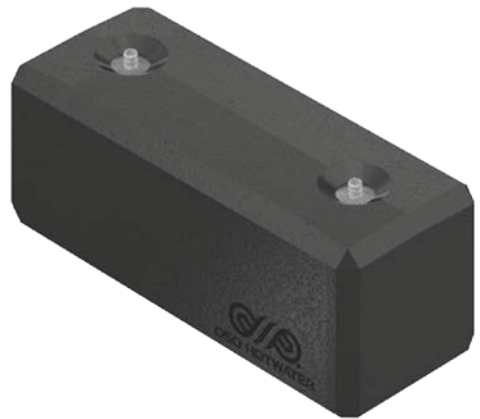
OSO Hotwater AS

Industriveien 1
3300 Hokksund - Norway
Tel: +47 32 25 00 00
oso@oso.no
www.osohotwater.com

Nano - N

5 l.

SE



SÄKERHETSINFORMATION
FDV INFORMATION
MONTERINGSANVISNING
TDS – TECHNICAL DATA SHEET

Manufactured by OSO Hotwater AS
Industriveien 1 – 3300 Hokksund – Norway
Tel: +47 32 25 00 00 / Fax: +47 32 25 00 90
E-post: oso@oso.no / www.osohotwater.com

146007-09 - 10-2021

OSO

HOT WATER

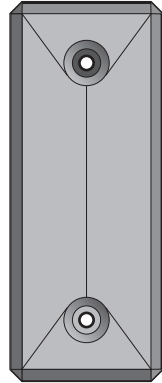
INNEHÅLLSFÖRTECKNING

1. Säkerhetsinstruktioner	3
1.1 Allmän information.....	3
1.2 Säkerhetsinstruktioner för användaren	4
1.3 Säkerhetsinstruktioner för installatören	4
2. Produktbeskrivning	5
2.1. Produktidentifikation	5
2.2. Användningsområde.....	5
2.3 CE-märkning.....	5
2.4 Tekniska data	5
2.5. ErP data (TDS).....	5
3. Installationsinstruktioner	6
3.1. Produkter som omfattas av instruktionen	6
3.2. Vad som följer med i leveransen.....	6
3.3. Produktdimensioner	6
3.4. Krav på installationsplats	7
3.5. Rörinstallation.....	8
3.6. Elinstallation.....	10
4. Uppstart första gången	12
4.1. Påfyllning av vatten	12
4.2. Påslagning av el.....	12
4.3. Kontrollpunkter.....	12
4.4. Tömning av vatten	12
4.5. Leverans till slutanvändare	12
5. Bruksanvisning	13
5.1. Inställningar	13
5.2. Underhåll.....	13
6. Felsökning	14
6.1. Fel och lösningar.....	14
7. Villkor för garanti	15
7.1. Garanti och garantiregistrering.....	15
7.2. Kundservice.....	15
8. Demontering av produkten	15
8.1. Demontering.....	15
8.2. Återvinning.....	15





1. SÄKERHETSINSTRUKTIONER

1.1 Allmän information

- Läs noga följande säkerhetsanvisningar innan du installerar, underhåller eller justerar vattenvärmaren.
- Personskada eller materiell skada kan uppstå om produkten inte är monterad eller används på avsett sätt.
- Spara den här handboken och andra relevanta dokument så att de är tillgängliga för framtida användning.
- Tillverkaren förutsätter att de medföljande säkerhets-, drifts- och underhållsinstruktionerna (slutanvändaren) följs, samt att monteringsanvisningarna följs gällande standarder och föreskrifter vid installationstidpunkten (installatör).



Symboler som används i den här bruksanvisningen:

 VARNING	Risk för allvarig skada eller dödsfall
 HANTERAS VARSAMT	Risk för mindre eller måttlig skada på person eller egendom
	FÖRBUJDET att göra
	MÅSTE göras

1.2 Säkerhetsinstruktioner för användaren

⚠ VARNING	
⊘	Säkerhetsventilens lopp får INTE förseglas eller förslutas.
⊘	El-locket på produktens framsida får INTE täckas över.
⊘	Produkten får INTE modifieras eller ändras från dess ursprungliga tillstånd.
⊘	Montage av enhet för ekstern styrning av eltillförseln till produkten är INTE tillåten utan godkänning från leverantören.
⊘	Barn får INTE leka med produkten och inte befinna sig i närheten av produkten obehövade.
❗	Produkten måste fyllas med vatten innan elen ansluts.
❗	Underhåll/inställningar får endast utföras av personer över 18 år med tillräcklig kompetens

⚠ HANTERAS VARSAMT	
⊘	Produkten får inte utsättas för frost, övertryck, överspänning eller klorbehandling. Se garantivillkor.
⊘	Underhåll/inställningar får inte utföras av personer med nedsatt fysisk eller mental förmåga, om inte de har instruerats i hur produkten används av någon som ansvarar för deras säkerhet.

1.3 Säkerhetsinstruktioner för installatören

⚠ VARNING	
⊘	Säkerhetsventilens lopp får INTE förseglas eller förslutas.
⊘	Montage av enhet för ekstern styrning av eltillförseln till produkten är INTE tillåten utan godkänning från leverantören.
❗	Eventuellt överflödesrör från säkerhetsventilen SKA vara 1/2" invändigt, omöjligt att stänga av, samt brott- och frostfritt med avrinning.
❗	Den fasta elinstallationen ska användas vid installation i nya bostäder eller vid ändring av existerande elupplägg enligt förordning. Strömkabel med kontaktdon kan användas vid byte av produkten utan ändring av elupplägget.
❗	Strömkabeln ska kunna hantera 90 °C. Dragavlastning måste monteras.
❗	Produkten måste fyllas med vatten innan elen ansluts.
❗	Gällande föreskrifter, standarder och denna monteringsanvisning måste följas.

⚠ HANTERAS VARSAMT	
❗	Produkten ska placeras i ett rum med golvvavlop. Tillverkaren tar inget ansvar alls om denna bestämmelse inte följs.
❗	Produkten ska monteras lodrätt och vågrätt på golv eller vägg som kan hantera den totala vikten av produkten i drift. Se märkskylt.
❗	Produkten ska monteras så att det är möjligt att få tillgång till el-centralen när det behövs.

2. PRODUKTBESKRIVNING

2.1 Produktidentifikation

Din produkts ID finns på märkskylten som sitter på produkten. Märkskylten innehåller information om produkten enligt EN 12897:2016 och EN 60335-2-21, samt annan användbar data. Se förklaring om överensstämmelse på www.osohotwater.com för mer information.

OSO:s produkter är designade och tillverkade enligt:

- Trycktanksstandard EN 12897:2016
- Säkerhetsstandard EN 60335-2-21
- Svetsstandard EN ISO 3834-2

OSO Hotwater AS har följande certifieringar:

- Kvalitet ISO 9001
- Miljö ISO 14001
- Arbetsmiljö ISO 45001

2.2 Användningsområde

Nano är utformad för att leverera varmvatten till bostäder, samt för eftervärmning vid långa rörsträckor, etc.

Produkten är anpassad till väggmontering.

2.3 CE-märkning



CE-märket indikerar att produkten överensstämmer med gällande direktiv. Se förklaring om överensstämmelse på www.osohotwater.com för mer information.

Produkten överensstämmer med direktiven för:

- Lågspänning LVD 2014/35/EU
- Elektromagnetisk kompatibilitet EMC 2014/30/EU
- Tryckutrustning PED 2014/68/EU

Säkerhetsventil(erna) som används måste motsvara CE-reglementet och PED 2014/68/EU

2.4 Tekniska data

RSK nr	Produktkod:	Kapacitet personer	Vikt kg.	BxDxH mm.	Frakt vol. m ³	Uppvärmningstid timmar Δt 65 °C	Värme-förlust W	IP-klass
693 80 99	N 5 - 2 kW 1x230V	0,5	12	200x234x500	0,03	0,2	13	IP44

2.5 ErP data – Technical Data Sheet

Varumärke	Modellnr	Modellnamn	Tapp-profil	ErP Rating	Energi eff. %	AEC – kWh/a	Termostat inst. °C	Volym 40 °C vatten
OSO Hotwater AS	200 00051	Nano - N 5 - 2 kW 1x230V	XXS	A	35	525	65	7
Direktiv: 2010/30/EU Förordning: EU 812/2013			Direktiv: 2009/125/EG		Förordning: EU 814/2013			
Effektivitetstestad enligt standard: EN50440 : 2015								

3. INSTALLATIONSINSTRUKTION

3.1 Produkter som omfattas av denna instruktion

800 0051 Nano - N 5

3.2 Vad som följer med i leveransen

Ref nr	Antal	Beskrivning
1	1	Termostat
2	1	Värmeelement
3	1	Installationsinstruktioner (detta dokument)
4	1	Fästband m/2 skruvar + brickor
5	1	Varmvattenberedare
6	1	Säkerhetsventil (medföljer lös)

3.3 Produktdimensioner

Alla mått i mm.

Produkt.	A	B	C			
N 5	200	234	500			

Tolerans +/- 5 mm.

3.3.1 Intransport

Produkten ska transporteras och hanteras varmsamt och i emballaget.

3.3.2 Demontering av isoleringskåpa

Produkten är utrustad med en isoleringskåpa i fyra delar, som är satt samman med snabbblås som lätt kan dras isär och sättas ihop utan användning av verktyg. Försiktighet bör iaktas vid montering/demontering så att låsmekanismen och isoleringskåpan inte skadas.

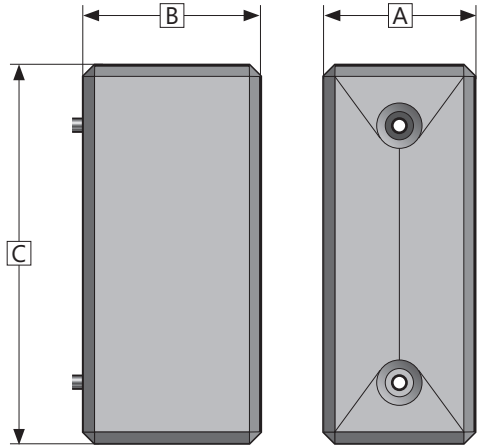
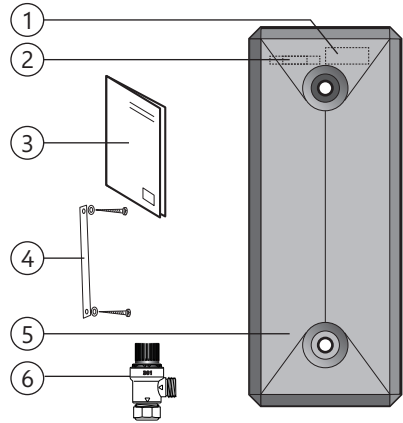
Demontering av isoleringskåpa:

1. Dra ett av de kilformade ändstyckena rätt ut genom att med fingrarna ta tag i försänkningen vid röranslutningen, se illustrationen. (K).
2. Upprepas med ändstycket vid den motsatta änden.
3. Dra bort frontstycket genom att greppa kantzerna och dra rakt ut. Den inre tanken samt el-centralen och skruvhålen för upphängning är nu tillgängliga.

Montering av isoleringskåpa:

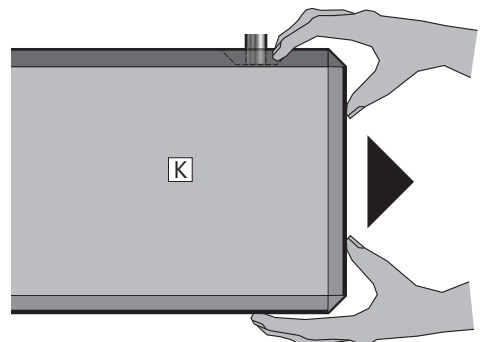
1. Tryck frontstycket in på fästena.
2. Tryck de två ändstyckena på plats. Kontrollera att låsmekanismerna glider korrekt i varandra och att de färgade ringarna (röd/blå) som anger KV och VV är rätt placerade i spåren.

VIKTIGT: Om isoleringen inte är korrekt och kom-



⚠ VARNING

Innan arbete utförs måste strömförsörjningen brytas och säkras mot påsättning medan arbetet pågår.



plett monterad kommer den inte att uppnå den angivna ErP-energinivån. Produktens energiförbrukning kommer att kunna öka.

3.3.3 Väggfäste

Produkten är anpassad till väggmontering. När isoleringskåpan demonteras är det lätt att komma åt skruvhålen (D).

Nano fästs på väggen med medföljande monteringsband (V), se illustrationen. Metallbandet böjs/läggs runt mitten av tanken och fästs på väggen genom hålen i isoleringen med hjälp av de medföljande skruvarna/brickorna. Se till att anslutningarna inte trycker på isoleringsdelarna. Använd bits av typen torx (T25). Dra åt skruvarna så tight att isoleringen runt skruvhålen deformeras.

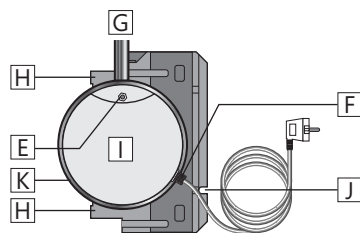
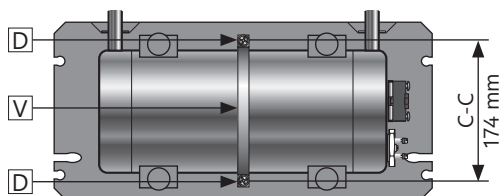
3.3.4 Spegelvändning av den inre tanken

Vid liggande montering kan den inre tanken spegelvändas om det av monteringshänsyn är önskvärt att KV- och VV-anslutningen byter plats. Viktigt: Detta får endast utföras när elen inte är ansluten.

1. Demontera isoleringskåpan (se avsnitt 3.3.2).
2. Demontera el-locket genom att lossa fästmuttern (E). Skruva därefter loss avlastaren för strömkabeln (F) och ta bort el-locket.
3. El-locket (I) måste modifieras genom att den alternativa fästningen för avlastaren öppnas (K). Materialet i fördjupningen tas bort och avlastaren med ledning fästs i det nya spåret.
4. Demontera fästbandet (V). Dra ut tanken så att anslutningarna är fristående från

fästpunkterna (H). Vänd tanken 180° och tryck den sedan tillbaka in i fästpunkterna. Montera fästbandet.

5. Se till att anslutningarna och de färgade ringarna (röd/blå) som anger KV och VV är rätt placerade i spåren.
6. Montera el-locket med fästmutter (E) och montera därefter isoleringskåpan. Änddelarna av isoleringen måste nu byta plats.
7. Produkten har inbyggda ledningskanaler i ryggen (J) för lätt och snygg placering av kabeln på baksidan av produkten.



3.4 Krav på installationsplats och placering

⚠ HANTERAS VARSAMT

❗	Produkten ska placeras i ett rum med golvvlopp. Tillverkaren tar inget ansvar alls om denna bestämmelse inte följs.
❗	Den medföljande säkerhetsventilen måste monteras på beredarens kallvattentillförsel. Se punkt 3.5.2.
❗	Produkten ska placeras i en torr och permanent frostfri miljö.
❗	Produkten ska monteras på en vägg som kan hantera den totala vikten av produkten i drift.
❗	Om produkten monteras liggande ska röranslutningarna peka rakt uppåt. Det rekommenderas att produkten skruvas fast i väggen eller på lämplig platta oavsett monteringsmetod. Använd skruvhålen (D). Om produkten monteras stående ska el-centralen vända uppåt. Se s. 8.
❗	Produkten ska monteras så att det är möjligt att få tillgång till el-centralen när det behövs. Strömkabeln kan läggas i de färdiga kanalerna på baksidan. Strömkabeln till väggkontakten läggs så att den inte utsätts för skadlig påverkan.
❗	Produkten ska vara lättillgängligt installerad i huset för service och underhåll.

3.5 Rörinstallation

Produkten är avsedd att vara permanent ansluten till huvudvattenförsörjningen. Under installationen måste godkända rör i rätt storlek användas. Gällande föreskrifter och standarder måste följas.

Produkt.	KV (1)	VV (2)	Överflöde (4)
N 5	ø15 mm	ø15 mm	1/2" utv. gänga

3.5.1 Ingående vattentryck

Produktens effektivitet beror på ingående kallvattentryck. Vattentrycket bör vara på minst 2 bar och maximalt 6 bar hela dygnet. För högt vattentryck kan justeras genom att installera en tryckreduktionsventil.

3.5.2 Montering av kall- och varmvattensrör (KV-VV), säkerhetsventil och överflödesrör

A) Produkten placeras i önskad position. Om produkten monteras liggande ska röranslutningarna peka rakt uppåt. Det rekommenderas att produkten skruvas fast i väggen eller på lämplig platta oavsett monteringsmetod. Använd skruvhålen D - se s. 7.

Om produkten monteras stående ska el-centralen vända uppåt. Se pkt. 3.5.7.

B) KV (1) /VV (2) rör i lämplig dimension förs till anslutningarna och dras åt.

- Vid större rördimension kan övergång användas.

C) Den medföljande säkerhetsventil (3) måste monteras med et T-stycke (6) på den inkommande KV-rören (medföljer ej).

D) Eventuellt överflödesrör (5) $\geq 1/2''$ invändigt leds till överflödet på säkerhetsventilen (4);

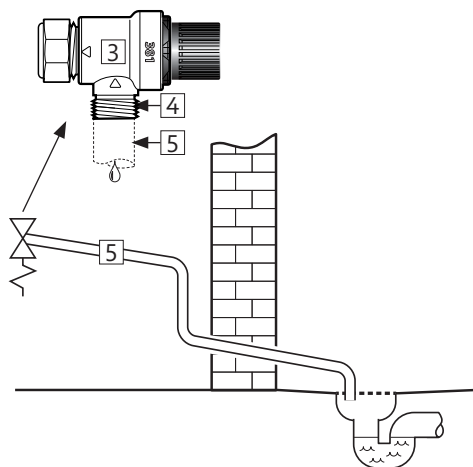
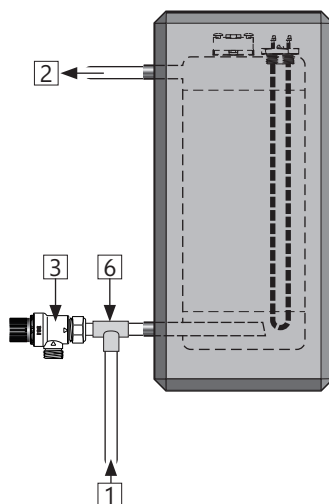
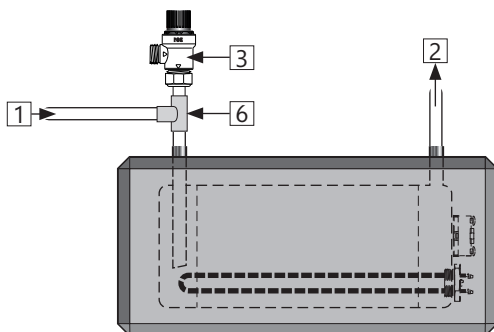
- Ansluts till 1/2" utvändig gänga. Klämringskoppling kan ev. användas (ingår ej)
- Leds oavstängbart, brott- och frostfritt med avrinning.

3.5.3 Åtdragningsmoment

Komponent	Åtdragningsmoment
Koppling till KV/VV (ø15)	40 Nm (+/- 3)
Klämringskoppling säkerhetsventil	40 Nm (+/- 3)
Skrudar för fästband	Beror på underlag*

* Fästbandet för väggmontering monteras som beskrivs i avsnitt 3.3.3. Skruvar för väggmontering dras åt så hårt att isoleringsmaterialet börjar deformeras.

Produkten ska hängas på en väggyta som är utformad för att tåla vikten av produkten i drift.



3.5.5 Monteringsinstruktion

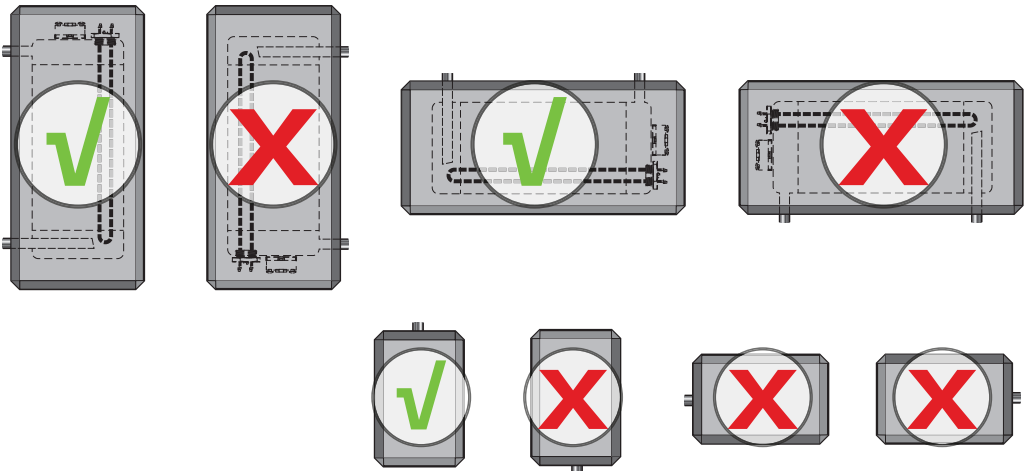
⚠ VARNING	
❗	Produkten måste fyllas med vatten innan elen ansluts.
❗	Eventuellt överflödesrör från säkerhetsventilen SKA vara 1/2" invändigt, omöjligt att stänga av, samt brott- och frostfritt med avrinning.

⚠ HANTERAS VARSAMT	
❗	Produkten ska placeras i ett rum med golvvavlopp. Tillverkaren tar inget ansvar alls om denna bestämmelse inte följs.
❗	Produkten ska monteras lodrätt och vågrätt på vägg eller golv som kan hantera den totala vikten av produkten i drift. Se märkskylt.
❗	Om produkten monteras liggande ska röranslutningarna peka rakt uppåt. Det rekommenderas att produkten skruvas fast i väggen eller på lämplig platta oavsett monteringsmetod. Använd skruvhålen D - se s. 7. Om produkten monteras stående ska el-centralen vända uppåt. Se pkt. 3.5.7.
❗	Produkten ska monteras så att det är möjligt att få tillgång till el-centralen när det behövs.

3.5.6 Monteringsrekommendation

REKOMMENDATION	
❗	Den medföljande säkerhetsventilen måste monteras på beredarens kallvattentillförsel. Se punkt 3.5.2.
-	Vid en tät returventil bör reduktionsventilen och expansionstanken monteras (förhindrar dropp från säkerhetsventilen).
-	Om det maximala vattentrycket överstiger 6 bar per dag bör reduktionsventil och expansionstank monteras.
-	För installation i rum som inte är byggda enligt våtrumsnormen bör vattentät spillbricka med överflödesrör ≥ 18 mm invändigt till avrinning monteras under produkten, utöver auktoriserad vattenstoppsventil med sensor. Detta kommer att förebygga eventuella materiella skador.

3.5.7 Montageriktning



3.6 Elinstallation

Den fasta elinstallationen ska användas vid installation i nya bostäder eller vid ändring av existerande elupplägg enligt förordning. Strömkabel med kontaktdon kan användas vid byte av produkten utan ändring av elupplägget. Ev. fast elinstallation ska utföras av auktoriserad elektriker.

Montering eller eftermontering av extern strömstyrning på produkten eller produktens strömförsörjning måste kun utföras av auktoriserad elektriker, och extern enhet ska vara godkänd av leverantören.

Gällande föreskrifter och standarder måste följas.

3.6.1 Elektriska komponenter

Komponent	Notera
Säkerhetstermostat	85°C termoutlösare
Arbetstermostat	40-70°C justerbar
Värmeelement	1fas 230V
Strömkabel med kontaktdon	Värmebeständig
Internledningar	Värmebeständig

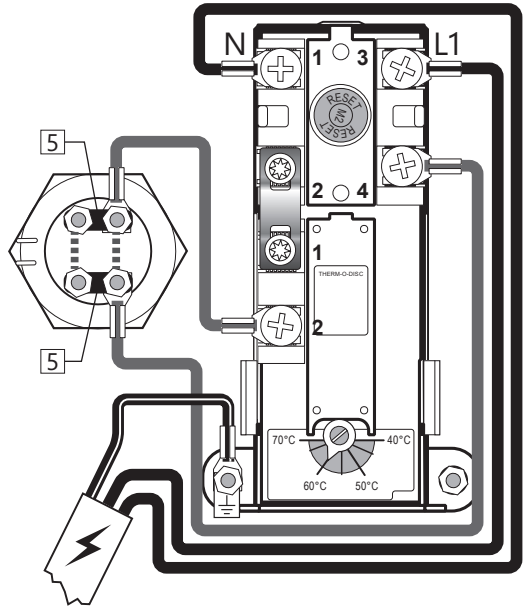
3.6.2 Elektriska anslutningar i elbox

⚠ VARNING
Kopplingspunkterna N och L1 har kontinuerlig spänning. Innan elektriskt arbete utförs måste strömförsörjningen brytas och säkras mot påsättning medan arbetet pågår.

- A) Blå ledning (N) – Neutral – är ansluten till punkt «1» på säkerhetstermostaten.
- B) Brun ledning (L1) – Fasledare – är ansluten till punkt «3» på säkerhetstermostaten.
- C) Gul ledning med grön remsa (⊖) – Jord – är ansluten till en jordningspunkt på infästningen av termostaten.
- D) Interna ledningar från element till termostat är anslutna till respektive punkt «4» på säkerhetstermostaten och punkt «2» på arbetstermostaten. Se illustrationen.






3.6.4 Åtdragningsmoment




Komponent	Åtdragningsmoment
1" värmeelement	60 Nm (+/- 5)
Termostatskruvar	2 Nm (+/- 0,1)
Skruvar på elementhuvud	2 Nm (+/- 0,1)



Elanslutning, schematisk

3.6.5 Monteringsinstruktion

 VARNING	
	Montage av enhet för extern styrning av eltilförseln till produkten är INTE tillåten utan godkänning från leverantören.
	Produkten måste fyllas med vatten innan elen ansluts.
	Den fasta elinstallationen ska användas vid installation i nya bostäder eller vid ändring av existerande elupplägg enligt förordning. Strömkabel med kontaktdon kan användas vid byte av produkten utan ändring av elupplägget.
	Strömkabeln ska kunna hantera 90°C. Dragavlastning måste monteras.

 HANTERAS VARSAMT	
	Produkten måste ha ett fritt serviceavstånd på 40 cm framför el-locket.
	Vid skador på strömkabel med kontaktdon, byt ut den med en speciellt utformad strömkabel från leverantören.

3.6.6 Monteringsrekommendation

REKOMMENDATION	
-	Medföljande elkabel bör användas vid fast elinstallation genom att man tar bort kontaktdonet för väggkontakten (Värmebeständig)
-	Strömkabeln till väggkontakten läggs så att den inte utsätts för skadlig påverkan.
-	För produkter med $\leq 2\text{kW}$ effekt, bör $\geq 10\text{A}$ säkring / $\geq 1,5\#$ kabel användas. För produkter med $\leq 3\text{kW}$ effekt, bör $\geq 15\text{A}$ säkring / $\geq 2,5\#$ kabel användas (230V).

4. IGÅNGSÄTTNING FÖRSTA GÅNGEN

4.1 Påfyllning av vatten

Kontrollera först att alla röranslutningar är korrekt utförda. Gör sedan följande:

- A) Öppna en varmvattenkran – låt den stå öppen
- B) Öppna kallvattenförsörjningen till produkten.

Kontrollera att vattnet från den öppna vattenkranen rinner fritt utan några luftavbrott.

- A) Stäng varmvattenkranen.

4.2 Påslagning av el

När beredaren är fylld med vatten kan elen sättas på.

- A) Anslut till ett vägguttag eller slå på strömbrytaren/säkring.

4.3 Kontrollpunkter

- A) Kontrollera att alla röranslutningar till/från produkten är täta och inte läcker.
- B) Kontrollera att strömmen till produkten inte riskerar att utsättas för mekanisk, termisk eller kemisk påverkan, inkluderad påverkan av ej godkänd strömstyrning.
- C) Kontrollera att eventuellt överflödesrör från säkerhetsventilen inte går att stänga, är obruttet och frostfritt med avrinning.
- D) Kontrollera att produkten är stabilt monterad både vågrätt och lodrätt.

4.4 Tömning av vatten

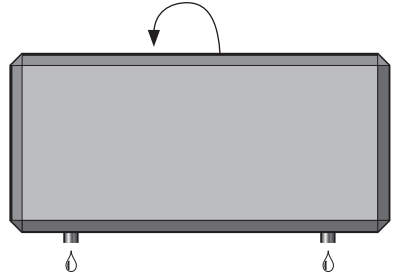
⚠ VARNING

Vattentemperaturen i produkten kan överstiga 75 °C, vilket innebär risk för skållning. Innan du tömmer måste en varmvattenkran öppnas till max tryck och temperatur i minst 3 minuter.

- A) Koppla bort strömmen.
- B) Stäng inkommande kallvattenförsörjning.
- C) Koppla från röranslutningarna till produktens kall- och varmvattensanslutningar.
- D) Ta bort isoleringen och lossa väggfästena.
- E) Ta värmaren till en golvbrunn, diskho eller annan lämplig plats och töm tanken genom att vrida röranslutningarna nedåt. Beakta att både vattnet och produkten kan vara mycket varmt.

När varmvattenberedaren ska sättas i drift igen

måste vatten fyllas på och tanken luftas genom att en varmvattenkran öppnas på maxtryck, tills vattnet strömmar i en stadig stråle. Strömförsörjningen får inte sättas på förrän detta är gjort. Kontrollera att röranslutningarna för KV och VV fortfarande är tajta efter 3-4 timmars drift.



4.5 Leverans till slutanvändare

INSTALLATÖR SKA:

Informera slutanvändaren om säkerhetsanvisningar och underhållsinstruktioner.
Vägleda slutanvändaren gällande inställningar och tömning av produkten.
Överlämna denna monteringsinstruktion till slutanvändaren.
Ange kontaktinformation på produktens märkskylt.

5. BRUKSANVISNING

5.1 Inställningar

5.1.1 Inställning av termostat

Produktens termostat är reglerbar från 40–70 °C. Termostaten bör inte ställas in lägre än under 60 °C för att undvika bakteriell tillväxt. För att justera temperaturen:

- Koppla bort strömmen.
- Demontera beredarens el-lock genom att ta bort isoleringskåpan (se avsnitt 3.3.4) och sedan skruva av el-locket med lämpliga verktyg.
- Justera temperaturen på termostaten (7) med en skruvmejsel.

Montera el-locket och isoleringen innan strömmen kopplas till.

⚠ VARNING

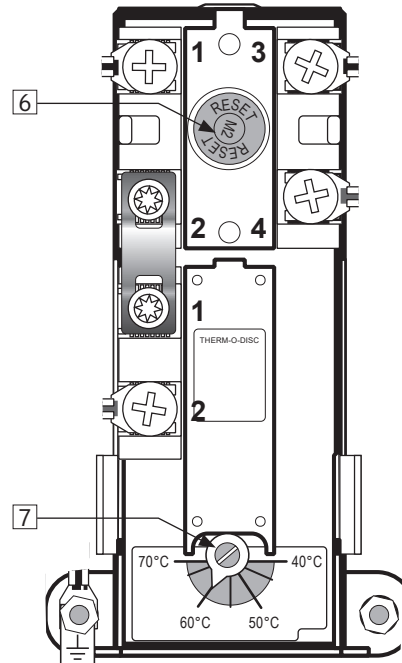
Ändring av temperaturinställningen på termostaten kommer att förändra temperaturen på vattnet vid kranen och kan medföra risk för skållning. Vid behov bör blandningsventill monteras (medföljer inte).

5.1.2 Återställning av säkerhetstermostat

Produktens säkerhetstermostat utlöses om det finns risk för överhettning. Återställning görs genom att el-locket demonteras (enl. punkt 5.1 A och B) och den röda "RESET" -knappen (6) trycks in. Om termostaten utlöses flera gånger, kontakta installatören.

⚠ VARNING

Elboxen har kontinuerlig spänning. Innan elektriskt arbete utförs måste strömförsörjningen brytas och säkras mot påsättning medan arbetet pågår.



5.2 Underhåll

UNDERHÅLLSANVISNINGAR

❗	Underhåll ska utföras av personer över 18 år med tillräcklig kompetens.
❗	Årlig kontroll av säkerhetsventil:
-	Öppna ventilen 1 minut genom att vrida ratten (2) ca 90 grader till öppen position.
-	Kontrollera visuellt att vattnet rinner fritt till avloppet.
-	JA = OK. Stäng ventilen genom att vrida ratten (2) ytterligare 90 grader till stängd position.
-	NEJ = INTE OK. Stäng strömförsörjningen/stäng av vattenförsörjningen. Kontakta installatör.



6. FELSÖKNING

6.1 Fel och lösningar

Om det uppstår problem med produkten under drift, kontrollera möjliga fel och lösningar i tabellen. Om problemet inte visas i felsökningstabellen

eller om det råder osäkerhet om problemet, kontakta installatören (se produktens märkskylt) eller OSO Hotwater AS - se avsnitt 7.1.

FELSÖKNING		
Problem	Möjlig orsak till felet	Möjlig lösning
Det rinner/droppar från säkerhetsventilen/ det finns ofta vatten på golvet vid beredaren på morgonen	Tryckreduceringsventil, vattenmätare eller tät backventil på vattenintaget. Vattentrycket i huset är för högt.	Montera AX expansionstank som tar upp expansionen under uppvärmningen och installera tryckreduceringsventil för stabilt vattentryck i bostaden. Tryckreduceringsventilen är inställd enligt tankens förtryck. Kontakta auktoriserad installatör.
	Säkerhetsventilen är sliten eller det finns partiklar mellan membranet och ventilsätet pga. orent vatten	Försök spola genom säkerhetsventilen med vatten. Öppna ventilen i ca 1 minut. Se avsnitt 5.2. Om ventilen fortfarande är igång måste ventilen bytas ut. Kontakta auktoriserad installatör.
	Läckage vid värmeelement.	Verifiera genom att a) bryta elförsörjningen, b) skruva av el-locket, c) visuellt kontrollera att läckaget kommer från värmeelementet. Om så är fallet, byt packning/värmeelement. Kontakta auktoriserad installatör.
Inget varmvatten	Strömförsörjningen är avbruten.	Kontrollera att säkringen är på/kontakten är inkopplad i vägguttaget/jordfelsbrytaren inte har stängts av.
	Termostaten har stängts av.	Tryck på "RESET"-knappen på säkerhets-termostaten, se "Bruksanvisning".
	Värmeelementet är defekt.	Byt ut värmeelementet. Kontakta auktoriserad installatör.
	Läckage på varmvattensrör	Kontrollera husets varmvattensrör och kranar för läckor. Om läckage upptäcks: Kontakta auktoriserad installatör.
Inte tillräckligt med varmvatten	Stor konsumtion i bostaden.	Justera temperaturen på termostaten till max, se "Bruksanvisning". Byt till en större OSO-vattenvattenberedare. Kontakta auktoriserad installatör.
Inte tillräckligt hög temperatur	Termostaten är inställd på för låg temperatur.	Justera temperaturen på termostaten till max, se "Bruksanvisning".
	Överslag i kranar från kallt vatten till varmt vatten.	Kontakta auktoriserad installatör.
Säkring/jordfelsbrytare utlöses upprepade gånger	Eventuellt fel i räknarens elektriska system.	Verifiera genom att: a) Koppla bort strömmen, b) Skruva av el-locket, c) kontrollera strömboxen visuellt för eventuella problem. Om så är fallet, kontakta auktoriserad elektriker för kontroll. Montera el-lock.
Lång tid innan varmvattenet kommer till dräneringspunkten	Lång rörsträcka från beredare till dräneringsplats.	Montera cirkulationsledning eller värmekabel till VV-röret. Alt. montera eftervärmare vid dräneringspunkten. Kontakta auktoriserad installatör.
Rören slår när varmvattenkranen stängs	Stor tryckökning när kranen stängs snabbt.	Helt normalt. Montera AX-expansionskärn om det är besvärligt. Kontakta auktoriserad installatör.

7. GARANTIVILLKOR - gäller endast Sverige

1. Omfattning

SO Hotwater AS (nedan kallad OSO) garanterar att Produkten under en period på fem år från inköpsdatum är: i) tillverkad enligt OSO:s specifikationer, ii) fri från defekter i material och utförande, förutsatt att följande villkor följs. Alla komponenter är garanterat fria från defekter i material och utförande i 2 år.

Garantin är frivilligt förlängd av OSO till 5 år för den rostfria trycktanken. Den utökade garantin gäller uteslutande för produkter som köps av konsumenten, installeras för privat bruk, är installerad av en licensierad rörmokare och distribuerad av OSO eller en återförsäljare som ursprungligen köpte produkten från OSO.

Garantin för produkter som köps av kommersiella enheter eller installeras för kommersiellt bruk regleras uteslutande av inköpslagen och följande garantikrav och begränsningar.

2. Täckning

Om ett fel uppstår och ett giltigt anspråk erhålls inom den lagstadgade garantiperioden, ska OSO, efter eget gottfinnande och inom lagens gränser, endera; i) reparera felet, eller; ii) ersätta den defekta produkten med en ny som är identisk eller likvärdig i funktion, eller iii) återbetala inköpspriset för produkten.

Om ett fel inträffar och ett giltigt anspråk tas emot efter den lagstadgade garantiperioden har löpt ut, men inom den utökade garantiperioden, kommer OSO kostnadsfritt att leverera en ny produkt som är identisk med eller har en motsvarande funktion som den defekta. OSO kommer i sådana fall inte att täcka några andra kostnader i samband med utbytet.

Produkter eller delar som byts ut i samband med garantianspråk blir OSO:s egendom. Den ersatta produkten eller delen resulterar inte i en förlängning av den ursprungliga garantiperioden.

3. Förutsättningar

Produkten är anpassad för vattenkvalitet från de flesta offentliga vattenverk. Vissa vattenkvaliteter (se nedan) kan dock ha mycket negativ effekt (resultera i korrosion) på produktens förväntade livslängd. Vid osäkerhet om vattenkvaliteten ska det lokala vattenverket kunna ge de uppgifter som krävs.

Denna garanti gäller endast om följande villkor följs:

- Produkten har installerats enligt de medföljande installationsanvisningarna och alla relevanta föreskrifter, regler, normer och krav som gäller vid installationstillfället.
- Produkten har inte modifierats, ändrats eller utsatts för onormal påverkan och inga monterade eller levererade delar från fabriken har tagits bort.
- Produkten har varit tillkopplad offentligt strömförsörjning och att det inte har används extern strömstyrningsenhet på produkten eller produktens strömförsörjning om denna enhet inte är godkänd av OSO.
- Produkten har bara varit ansluten till offentligt vattenverk,

och har använts regelbundet, och vattenkvaliteten är enligt följande:

- Klorider < 75 mg / L*
- Konduktivitet (EC) vid 25 °C < 230 µS / cm*

*Vid högre värden ska anod monteras innan produkten fylls med vatten.

- Värmeelementet har inte utsatts för vatten med hårdhet över 5°dH (90 mg/L CaCO₃).
- Alla former av desinficering av rörledningarna har utförts utan att påverka produkten. Produkten ska isoleras från alla former av klorering.
- Produkten har använts regelbundet från installationsdatumet. Om produkten inte ska användas i 60 dagar eller mer måste den tömmas.
- Service och underhåll har utförts av en sakkunnig person enligt medföljande installationsinstruktioner och alla relevanta tekniska föreskrifter. Alla komponenter som har använts i samband med service är åkta OSO-reservdelar.
- Alla garantikostnader har godkänts skriftligen av OSO innan de uppkommer.
- Inköpskvitto och/eller kvitto på installationen, ett vattentest och den defekta produkten görs tillgängliga för OSO på begäran.

Om ovanstående villkor inte följs kan detta resultera i skador på produkten och efterföljande vattenläckage.

4. Begränsningar

Garantin omfattar inte:

- Alla former av fel eller kostnader som uppstår till följd av felaktig installation, underlåtenhet att upprätthålla, försummelse, felaktig användning, ändring eller reparation som utförts felaktigt eller fel som uppstår genom modifiering av produkten från dess ursprungliga form.
- Vissa former av följdskador eller indirekt förlust på grund av produktfel eller utebliven leverans från produkten.
- Alla typer av skador orsakade av frost, belastning, överspänning, ej godkänd strömstyrning, torrkokning eller klorbehandling.
- Fel i samband med stillastående vatten om produkten inte har använts på > 60 dagar i sträck.
- Anslutna rörledningar eller utrustning som är ansluten till Produkten.
- Transportskador. Transportören ska underrättas om sådana skador vid mottagandet.
- Kostnader på grund av att produkten inte är lättillgänglig för service.

Denna garanti begränsar inte köparens lagstadgade rättigheter på något sätt.

A) Installatören som levererade produkten.

B) OSO Hotwater AS: Tfn 32 25 00 00
oso@oso.no / www.oso.no

7.1 Kundservice

Vid problem som inte har gått att lösa med hjälp av felsökningsguiden i denna monteringsanvisning, (avsnitt 6.1) kontakta antingen:

8. DEMONTERING AV PRODUKTEN

8.1 Demontering

- A) Koppla från värmekällan.
- B) Stäng inkommande kallvattenförsörjning.
- C) Töm produkten på vatten – se avsnitt. 4.4.
- D) Koppla bort alla röranslutningar.
- E) Produkten kan nu tas bort.

8.2 Återvinning

Denna produkt är återvinningsbar och bör levereras till en miljöåtervinningsstation. Om produkten ersätts av en ny kan installatören ta med den gamla för återvinning.

OSO

HOTWATER

OSO Hotwater AS

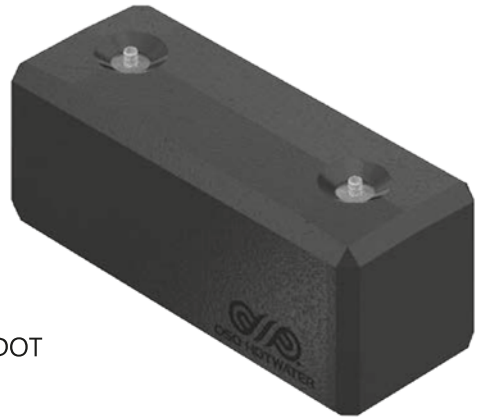
Industriveien 1
3300 Hokksund - Norway
Tel: +47 32 25 00 00
oso@oso.no
www.osohotwater.com

© Alla delar av denna monteringsanvisning är upphovsrättsskyddade och får inte reproduceras eller distribueras utan skriftligt avtal med tillverkaren. Endast tillverkaren har rätt att införa ändringar.

Nano - N

5 l.

FI



TURVALLISUUSTIEDOT
HALLINTA-, KÄYTTÖ- JA KUNNOSSAPITOTIEDOT
ASENNUSOHJE
TDS - TECHNICAL DATA SHEET

Valmistaja OSO Hotwater AS
Industriveien 1 - 3300 Hokksund - Norja
Puh: + 47 32 25 00 00/Fax: + 47 32 25 00 90
S-posti: oso@oso.no / www.osohotwater.com
146007-09 - 10-2021

OSO

HOTWATER

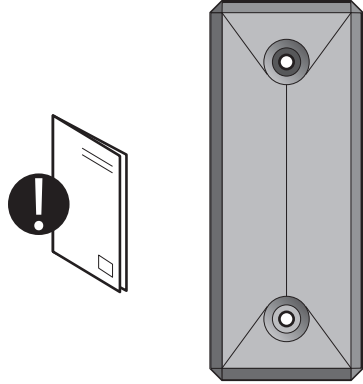
SISÄLLYSLUETTELO

1. Turvallisuusohjeet	3
1.1 Yleiset tiedot.....	3
1.2 Turvallisuusohjeet käyttäjälle.....	4
1.3 Turvallisuusohjeet asentajalle.....	4
2. Tuotekuvas	5
2.1 Tuotteen tunnistaminen	5
2.2 Käyttökohteet	5
2.3 CE-merkintä	5
2.4 Tekniset tiedot.....	5
2.5 ErP-tiedot (TDS).....	5
3. Asennusohjeet	6
3.1 Ohjeen piiriin kuuluvat tuotteet.....	6
3.2 Toimitussisältö.....	6
3.3 Tuotteen mitat.....	6
3.4 Asennuspaikan vaatimukset	7
3.5 Putkiasennus	8
3.6 Sähköasennus.....	10
4. Ensikäynnistys	12
4.1 Veden täyttäminen	12
4.2 Virran kytkeminen	12
4.3 Tarkistuspisteet	12
4.4 Veden tyhjentäminen	12
4.5 Luovuttaminen loppukäyttäjälle.....	12
5. Käyttöohje	13
5.1 Asetukset.....	13
5.2 Kunnossapito	13
6. Vianmääritys	14
6.1 Viat ja ratkaisut.....	14
7. Takuuehdot	15
7.1 Takuu ja takuun rekisteröinti.....	15
7.2 Asiakaspalvelu	15
8. Tuotteen purkaminen	15
8.1 Purkaminen.....	15
8.2 Kierrättäminen.....	15





1. TURVALLISUUSOHJEET

1.1 Yleiset tiedot

- Lue seuraavat turvallisuusohjeet huolellisesti ennen lämminvesivaraajan asentamista, huoltoa tai säätämistä.
- Jos tuotetta ei asenneta tai käytetä aiotuun tarkoitukseen, seurauksena voi olla henkilövammoja tai aineellisia vahinkoja.
- Säilytä tämä käyttöohje ja muut asiaan kuuluvat asiakirjat niin, että ne ovat käytettävissä tulevaa käyttöä varten.
- Valmistaja edellyttää toimitettujen turvallisuus-, käyttö- ja huolto-ohjeiden (loppukäyttäjä) sekä asennusohjeiden, sovellettavien standardien ja asennusta koskevien määräysten noudattamista (asentaja).



Tässä ohjeessa käytetyt symbolit:

 VAROITUS	Vakavan henkilövahingon tai kuoleman vaara
 VARO	Lievän tai kohtuullisen henkilö- tai omaisuusvahingon vaara
	KIELLETTY tekemästä
	ON tehtävä

1.2 Turvallisuusohjeet käyttäjälle

⚠ VAROITUS	
⊘	Varoventtiilin ylivuotoputkea EI saa tukkia tai tulpata.
⊘	Tuotetta EI saa peittää sen etupuolella olevan sähkökeskuksen kannen edestä.
⊘	Tuotetta EI saa modifioida tai muuttaa alkuperäisestä tilasta.
⊘	Virtalähdettä hallitsevan ulkoisen ohjausyksikön asentaminen tuotteeseen EI ole sallittua ilman valmistajan hyväksyntää.
⊘	Lapset EIVÄT saa leikkiä tuotteella, eikä heitä saa jättää tuotteen lähelle ilman valvontaa.
⚠	Tuote on täytettävä vedellä ennen virran kytkemistä.
⚠	Huolto-/asennustöitä saavat tehdä vain yli 18-vuotiaat henkilöt, joilla on riittävä asiantuntemus.

⚠ VARO	
⊘	Tuotetta ei saa altistaa pakkaselle, ylipaineelle, ylijännitteelle tai kloorikäsittelylle. Katso takuumääräykset.
⊘	Huoltotöitä / asetuksia eivät saa tehdä henkilöt, joiden fyysiset tai henkiset kyvyt ovat alentuneet, elleivät he ole saaneet ohjeita henkilöltä, joka vastaa heidän turvallisuudestaan.

1.3 Turvallisuusohjeet asentajalle

⚠ VAROITUS	
⊘	Varoventtiilin ylivuotoputkea EI saa tukkia tai tulpata.
⊘	Virtalähdettä hallitsevan ulkoisen ohjausyksikön asentaminen tuotteeseen EI ole sallittua ilman valmistajan hyväksyntää.
⚠	Varoventtiilistä tulevan ylivuotoputken on oltava sisähalkaisijaltaan vähintään 1/2", esteetön, ehjä, jäätymissuojattu ja laskettava kohti lattiakaivoa.
⚠	Kiinteää sähköasennusta tulisi käyttää asennuksessa uuteen asuntoon tai muutettaessa nykyinen asennus asetusten mukaiseksi. Pistotulpalla varustettua virtajohtoa voidaan käyttää tuotetta vaihdettaessa, kun sähköasennukseen ei tehdä muutoksia.
⚠	Virtajohdon on kestettävä 90 °C lämpötiloja. Vedonpoistaja on asennettava.
⚠	Tuote on täytettävä vedellä ennen virran kytkemistä.
⚠	Voimassa olevia määräyksiä, standardeja ja tätä asennusohjetta on noudatettava.

⚠ VARO	
⚠	Tuote on sijoitettava huoneeseen, jossa on lattiakaivo ja joka on rakennettu märkätilanormien / viimeisimpien rakentamismääräysten mukaisesti. Vaihtoehtoisesti asennetaan anturilla varustettu sulkuventtiili ja ylivuotoputki varoventtiilistä lattiakaivoon. Seurannaisvahinkovastuu on voimassa vain, jos tätä on noudatettu.
⚠	Tuote on asennettava pystyasentoon ja suoraan lattialle tai seinälle, joka kestää käytössä olevan tuotteen painon. Katso arvokilpi.
⚠	Tuote on asennettava niin, että on sähkökeskukseen on tarvittaessa mahdollista päästä.

2. TUOTEKUVAUS

2.1 Tuotteen tunnistaminen

Tuotteesi tunniste on tuotteeseen kiinnitetyssä arvokilvessä. Arvokilpi sisältää tietoja tuotteesta standardien EN 12897:2016 ja EN 60335-2-21 mukaisesti sekä muita hyödyllisiä tietoja. Katso lisätietoja vaatimustenmukaisuusvakuutuksesta osoitteessa www.osohotwater.com.

OSO-tuotteet on suunniteltu ja valmistettu seuraavien standardien ja direktiivien mukaisesti:

- Painesäiliöstandardi EN 12897:2016
- Turvallisuusstandardi EN 60335-2-21
- Hitsausstandardi EN ISO 3834-2

OSO Hotwater AS on sertifioitu seuraavasti:

- Laatu ISO 9001
- Ympäristö ISO 14001
- Työympäristö ISO 45001

2.2 Käyttökohteet

Nano on suunniteltu toimittamaan asuntoihin lämmintä käyttövettä sekä jälkilämmittämään pitkiä putkia jne.

Tuote on tarkoitettu asennettavaksi seinälle.

2.3 CE-merkintä



CE-merkintä osoittaa, että tuote on asianmukaisen direktiivien mukainen. Katso lisätietoja vaatimustenmukaisuusvakuutuksesta osoitteessa www.osohotwater.com.

Tuote on seuraavien direktiivien mukainen:

- Pienjännite LVD 2014/35/EU
- Sähkömagneettinen yhteensopivuus EMC 2014/30/EU
- Painelaite PED 2014/68/EU

Käytettävän varoventtiili(e)n on oltava CE-merkitty ja standardin PED 2014/68/EU mukainen.

2.4 Tekniset tiedot

NRF-nro	Tuotekoodi:	Kapasiteetti henkilöä	Paino kg	LxSxK mm.	Toimintavuus m ³	IP-luokka	Lämm.aika ajastin Δt 65°C	Lämpöhäviö W
200 00051	N 5 - 2 kW 1x230V	0,5	12	200x234x500	0,03	IP44	0,2	13

2.5 ErP-tiedot - Tekninen tuoteseloste

Tuotemerkki	Mallinro	Mallinimi	Vedenotto-profiili	ErP-luokka	Energia teh. %	AEC - kWh/a	Termost. asetus °C	Tilavuus 40°C vettä
OSO Hotwater AS	200 00051	Nano - N 5 - 2 kW 1x230V	XXS	A	35	525	65	7
Direktiivi: 2010/30/EU Säädös: EU 812/2013			Direktiivi: 2009/125/EY Säädös: EU 814/2013					
Hyötysuhdetestissä käytetty standardi: EN50440 : 2015								

3. ASENNUSOHJE

3.1 Ohjeen piiriin kuuluvat tuotteet

800 0051 Nano - N 5

3.2 Toimitussisältö

Viitenro	Määrä	Kuvaus
1	1	Termostaatti
2	1	Lämmityselementti
3	1	Asennusohje (tämä asiakirja)
4	1	Kiinnitysvanne, 2 ruuvia ja aluelevyt
5	1	Lämminvesivaraaja
6	1	Varoventtiili (toimitetaan irrallaan)

3.3 Tuotteen mitat

Kaikki mitat mm

Tuote	A	B	C			
N 5	200	234	500			

Toleranssi +/- 5 mm

3.3.1 Sisäänvientti

Tuote on kuljetettava varovasti pakkauksessa.

3.3.2 Eristyksen purkaminen

Tuote on varustettu neliosaisella eristysvaipalla, joka koostuu pikalukoista, jotka on helppo asentaa ja irrottaa ilman työkaluja. Asennuksessa/irrotuksessa on noudatettava varovaisuutta, etteivät lukitusmekanismit ja eristys vahingoitu.

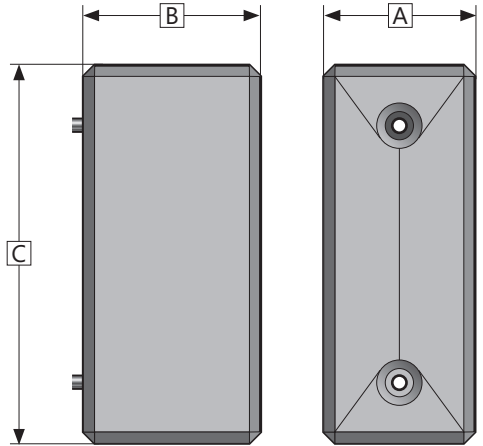
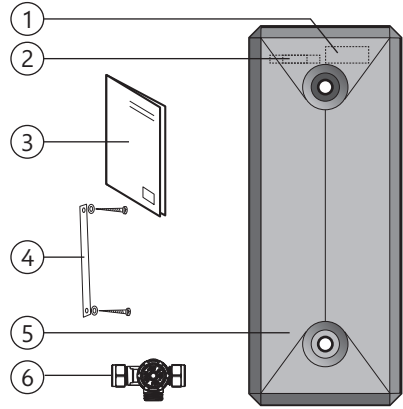
Eristysvaipan purkaminen:

1. Pujota yksi kiilamaisista päätykappaleista suoraan ulos ottamalla kiinni putkiliiitännän luona olevasta syvennyksestä, ks. kuva (K).
2. Toista sama vastakkaisen pään päätykappaleelle.
3. Vedä etukappale irti tarttumalla sen reunoista ja vetämällä suoraan ulospäin. Sisäsäiliö ja sähkökeskus sekä ruuvinreiät ripustamista varten ovat nyt näkyvillä.

Eristysvaipan asennus:

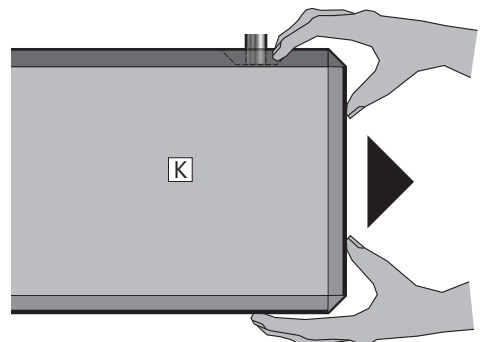
1. Paina etukappale kiinnikkeisiin.
2. Paina molemmat päätykappaleet paikalleen. Varmista, että lukitusmekanismit liukuvat oikein toisiinsa ja että kylmän ja lämpimän veden osoittavat värilliset renkaat (punainen/sininen) tulevat oikein uuriinsa.

TÄRKEÄÄ: Jos eristys ei ole oikein ja täydellisesti asennettu, tuote ei saavuta määritettyä ErP-energialuokitusta. Tuotteen energiankulutus voi lisääntyä.



VAROITUS

Ennen töitä virransyöttö on katkaistava ja sen kytkeminen on estettävä, kun työt ovat käynnissä.



3.3.3 Seinäkiinnitys

Tuote on tarkoitettu asennettavaksi seinälle. Kun eristysvaippa on irrotettu, ruuvinreikiin (D) on helppo päästä.

Nano kiinnitetään seinälle toimitetulla kiinnitysvanteella (V), ks. kuva. Metallivanne kääritään/asetetaan säiliön keskikohdan ympärille ja kiinnitetään seinään eristyksessä olevien reikien läpi toimitetuilla ruuveilla/aluslevyillä. Varmista, että liitännät eivät paina eristysosia. Käytä torx-kärkiä (T25). Kiristä ruuvit niin, että ruuvinreikiä ympäröivä eristys ei muuta muotoaan.

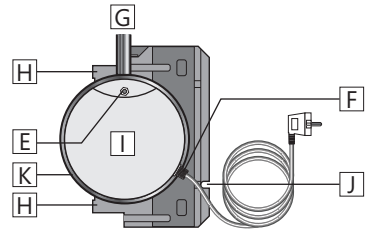
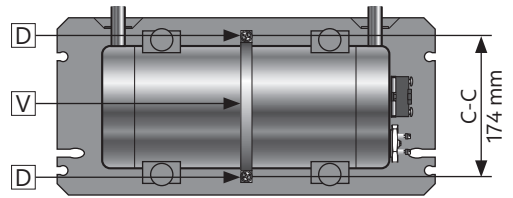
3.3.4 Sisäsäiliön kääntäminen toisinpäin

Vaaka-asennuksessa sisäsäiliö voidaan kääntää toisinpäin, mikä on asennuksen kannalta toivottavaa, jos kylmä- ja lämminvesiliitännät vaihtavat paikkaa. Tärkeää: Tämä voidaan suorittaa vain, kun virta ei ole kytkettyä.

1. Irrota eristysvaippa (ks. kohta 3.3.2).
2. Irrota sähkökeskuksen kansi löysäämällä kiinnitysmutteri (E). Irrota sen jälkeen virtajohdon vedonpoistaja (F) ja irrota sähkökeskuksen kansi.
3. Sähkökeskuksen kantta (I) voidaan muuttaa avaamalla vaihtoehtoinen kiinnitys vedonpoistajalle (K). Materiaali poistetaan syvennyksestä ja vedonpoistaja ja johdin kiinnitetään uuteen uraan.
4. Irrota kiinnitysvanne (V). Vedä säiliö ulos niin, että liitännät irtoavat kiinnityspisteistä (H).

Käännä säiliötä 180 ° ja työnnä se takaisin kiinnityspisteisiin. Asenna kiinnitysvanne.

5. Varmista, että liitännät ja kylmän ja lämpimän veden osoittavat värikkäiset renkaat (punainen/sininen) tulevat oikein uriinsa.
6. Asenna sähkökeskuksen kansi kiinnitysmuttereilla (E) ja asenna sen jälkeen eristysvaippa. Eristyksen päätyosat vaihtavat nyt paikkaa.
7. Tuotteen takana on sisäänrakennetut kaapelikanavat (J) virtajohdon helppoa ja siistää asennusta varten.



3.4 Asennuspaikan ja sijoituksen vaatimukset



⚠	Tuote on sijoitettava huoneeseen, jossa on lattiakaivo ja joka on rakennettu märkätilanormien / viimeisimpien rakentamismääräysten mukaisesti. Vaihtoehtoisesti asennetaan anturilla varustettu sulkuventtiili ja ylivuotoputki varoventtiilistä lattiakaivoon.
⚠	Toimitettu varoventtiili on asennettava varaajan kylmävesisyöttöön. Katso kohta 3.5.2.
⚠	Tuote on sijoitettava kuivaan ympäristöön, jonka lämpötila ei koskaan laske pakkaselle.
⚠	Tuote on asennettava seinään, joka kestää käytössä olevan tuotteen kokonaispainon.
⚠	Jos tuote asennetaan vaakatasoon, putkiliitännöiden on oltava suoraan ylöspäin. On suositeltavaa kiinnittää tuote ruuveilla seinään tai sopivalle tasaiselle alustalle asennustavasta riippumatta käyttämällä ruuvinreikiä (D). Jos tuote asennetaan pystysuoraan, virtakytkin on käännettävä ylöspäin Katso sivu 8.
⚠	Tuote on asennettava niin, että on sähkökeskukseen on tarvittaessa mahdollista päästä. Virtajohto voidaan asettaa tuotteen takana oleviin valmiisiin kanaviin. Pistorasiaan menevä virtajohto vedetään niin, ettei se altista haitallisille vaikutuksille.
⚠	Tuotteeseen on oltava helppo pääsy huoltoa ja kunnossapitoa varten.

3.5 Putkiasennus

Tuote on tarkoitettu liitettäväksi pysyvästi vesijoh-
toverkkoon. Asennuksessa on käytettävä hyväk-
syttyjä ja oikeankokoisia putkia. Voimassa olevia
standardeja ja määräyksiä on noudatettava.

Tuote	KV (1)	LV (2)	Ylivuotoput- ki (4)
N 5	ø15 mm	ø15 mm	1/2" ulkokierre

3.5.1 Tuloveden paine

Tuotteen tehokkuus riippuu sisääntulevan kylmän
veden paineesta. Vedenpaineen on oltava vähin-
tään 2 baria ja enintään 6 baria ympäri vuorokau-
den. Liian korkea vedenpainetta voidaan säätää
asentamalla paineenalennusventtiili.

3.5.2 Kylmä- ja lämminvesiputkien (KV-LV), varo- venttiilin ja ylivuotoputken asennus

A) Tuote asetetaan haluttuun asentoon. Jos
tuote asennetaan vaakatasoon, putkiliitäntöjen
on oltava suoraan ylöspäin. On suositeltavaa
kiinnittää tuote ruuveilla seinään tai sopivalle
tasaiselle alustalle asennustavasta riippumatta
käyttämällä ruuvinreikiä D (sivu 7).

Jos tuote asennetaan pystysuoraan, virtakytkin
on käännettävä ylöspäin Katso kohta 3.5.7.

B) Sopivankokoiset KV (1) / LV (2) -put-
ket kiinnitetään liitäntöihin ja kiristetään.
• Isommilla putkilla voidaan käyttää sovitin-
ta.

C) Toimitettu varoventtiili (3) asennetaan
sisääntulevaan KV-putkeen.

D) Mahdollinen ylivuotoputki (5), jonka sisä-
halkaisija on $\geq 1/2"$ asennetaan varoventtii-
liin ylivuotoliitäntään (4);

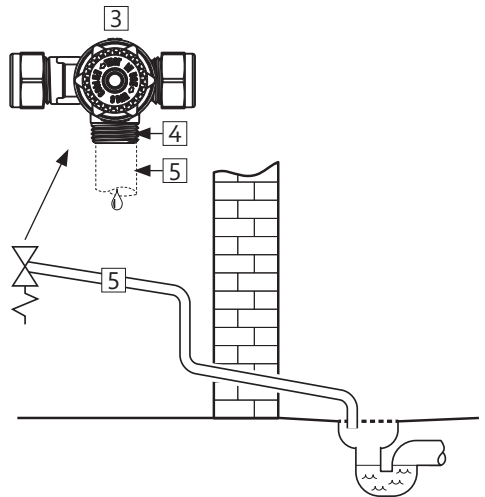
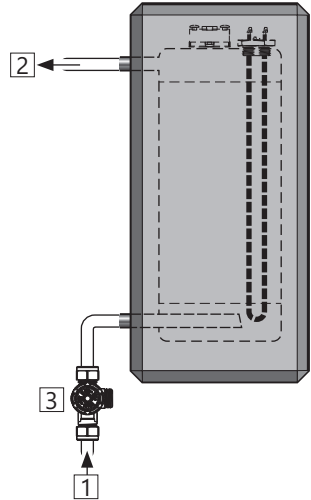
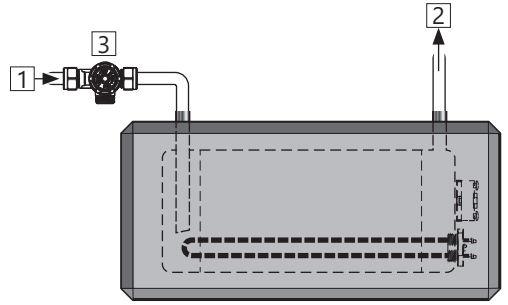
- Kytetään 1/2" ulkokierteeseen. Puristus-
rengasliitintä voidaan käyttää (ei sisälly
toimitukseen)
- Vedetään yhtenäisenä, ehjänä ja jäätymis-
suojattuna laskulla lattiakaivoa kohti.

3.5.3 Kiristysmomentit

Komponentti	Kiristysmomentti
Liitäntä KV/LV-putkiin (ø15)	40 Nm (+/- 3)
Puristusrengasliitin, varoventtiili	40 Nm (+/- 3)
Kiinnitysvanteen ruuvit	Riippuu alustasta*

*Kiinnitysvanne seinäasennukseen asennetaan
kohdan 3.3.3 mukaisesti. Seinäkiinnikkeen ruuvit
kiristetään niin paljon, että eristysmateriaali alkaa
muuttaa muotoaan.

Tuote tulee ripustaa seinäpintaan, joka kestää
käytössä olevan tuotteen painon.



3.5.5 Asennusohje

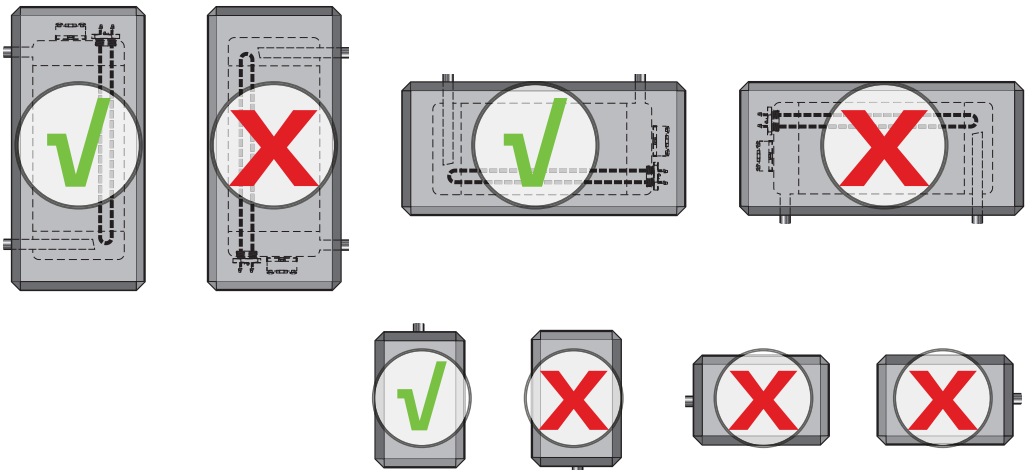
⚠ VAROITUS	
❗	Tuote on täytettävä vedellä ennen virran kytkemistä.
❗	Varoventtiilistä tulevan ylivuotoputken on oltava sisähalkaisijaltaan vähintään 1/2", esteetön, ehjä, jäätyssuojattu ja laskettava kohti lattiakaivoa.

⚠ VARO	
❗	Tuote on sijoitettava huoneeseen, jossa on lattiakaivo ja joka on rakennettu märkätilanormien / viimeisimpien rakentamismääräysten mukaisesti. Vaihtoehtoisesti asennetaan anturilla varustettu sulkuventtiili ja ylivuotoputki varoventtiilistä lattiakaivoon.
❗	Tuote on asennettava pystyasentoon ja suoraan seinälle tai lattialle, joka kestää käytössä olevan tuotteen painon. Katso arvokilpi.
❗	Jos tuote asennetaan vaakatasoon, putkiliitännöiden on oltava suoraan ylöspäin. On suositeltavaa kiinnittää tuote ruuveilla seinään tai sopivalle tasaiselle alustalle asennustavasta riippumatta käyttämällä ruuvireikiä D (sivu 7). Jos tuote asennetaan pystysuoraan, virtakytkin on käännettävä ylöspäin. Katso kohta 3.5.7.
❗	Tuote on asennettava niin, että on sähkökeskukseen on tarvittaessa mahdollista päästä.

3.5.6 Asennussuositus

SUOSITUS	
❗	Toimitettu varoventtiili on asennettava varaajan kylmävesisyöttöön. Katso kohta 3.5.2.
-	Jos takaiskuventtiili on tiivis, on asennettava paineenalennusventtiili ja paisuntasäiliö (estää tippumisen varoventtiilistä).
-	Jos veden maksimipaine ylittää 6 baria vuorokauden aikana, on asennettava paineenalennusventtiili ja paisuntasäiliö.
-	Kun asennus tehdään huoneeseen, jota ei ole rakennettu kosteiden tilojen normien mukaisesti, anturilla varustetun sulkuventtiilin lisäksi tuotteen alle on asennettava vedenpitävä tippalevy ja lattiakaivoa kohti laskeva ylivuotoputki, jonka sisähalkaisija on ≥ 18 mm. Tämä ehkäisee mahdollisia aineellisia vahinkoja.

3.5.7 Asennussuunnassa



3.6 Sähköasennus.

Kiinteää sähköasennusta tulisi käyttää asennuksessa uuteen asuntoon tai muutettaessa nykyinen asennus asetusten mukaiseksi. Pistotulpalla varustettua virtajohtoa voidaan käyttää tuotetta vaihdettaessa, kun sähköasennukseen ei tehdä muutoksia. Mahdollisen kiinteän sähköasennuksen suorittaa valtuutettu sähköasentaja.

Vain valtuutettu sähköasentaja saa asentaa ulkoisen virtalähteen ohjausyksikön tuotteeseen tai sen virtalähteeseen. Ohjausyksikön on oltava valmistajan hyväksymä.

Voimassa olevia standardeja ja määräyksiä on noudatettava.

3.6.1 Sähkökomponentit

Komponentti	Huomaus
Turvatermostaatti	85°C lämpötilarajoin
Työtermostaatti	40-70°C säädettävä
Lämmityselementti	1-vaihe 230V
Pistotulpalla varustettu virtajohto	Lämmönkestävä
Sisäiset johtimet	Lämmönkestävä

3.6.2 Sähköliitännät sähkökotelossa

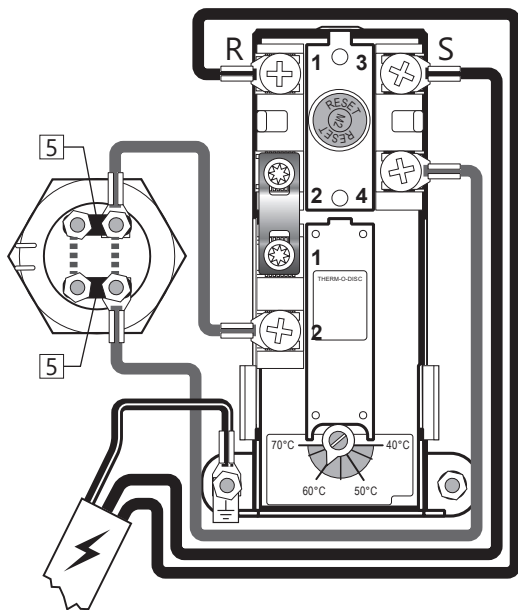
⚠ VAROITUS

Liitäntäpisteissä R ja S on jatkuva jännite. Ennen sähkötyötä virransyöttö on katkaistava ja sen kytkeminen on estettävä, kun työt ovat käynnissä.

- Sininen johdin (R) – Nolla – kytketty turvatermostaatin pisteeseen "1".
- Ruskea johdin (S) – Vaihe – kytketty turvatermostaatin pisteeseen "3".
- Keltainen johdin vihreällä raidalla (⊕) – Maa – kytketty kytketty termostaatin kiinnityksen luona olevaan maadoituspisteeseen.
- Sisäiset johtimet elementistä termostaattiin on kytketty turvatermostaatin pisteeseen "4" ja työtermostaatin pisteeseen "2". Katso kuva.






3.6.4 Kiristysmomentit




Komponentti	Kiristysmomentti
1" lämmityselementti	60 Nm (+/- 5)
Termostaatin ruuvit	2 Nm (+/- 0,1)
Elementtipään ruuvit	2 Nm (+/- 0,1)



KytKentäkaavio

3.6.5 Asennusohje

 VAROITUS	
	Virtalähdettä hallitsevan ulkoisen ohjausyksikön asentaminen tuotteeseen EI ole sallittua ilman valmistajan hyväksyntää.
	Tuote on täytettävä vedellä ennen virran kytkemistä.
	Kiinteää sähköasennusta tulisi käyttää asennuksessa uuteen asuntoon tai muutettaessa nykyinen asennus asetusten mukaiseksi. Pistotulpalla varustettua virtajohtoa voidaan käyttää tuotetta vaihdettaessa, kun sähköasennukseen ei tehdä muutoksia.
	Virtajohdon on kestävä 90 °C lämpötiloja. Vedonpoistaja on asennettava.

 VARO	
	Sähkökeskuksen kannen edessä on oltava 40 cm vapaata huoltotilaa.
	Jos pistotulpalla varustettu virtajohto vahingoittuu, se on korvattava toimittajalta saatavalla erikoisjohdolla.

3.6.6 Asennussuositus

SUOSITUS	
-	Toimitettua virtajohtoa on käytettävä kiinteässä sähköasennuksessa irrottamalla pistotulppa pistorasiasta. (Lämmönkestävä)
-	Pistorasiaan menevä virtajohto vedetään niin, ettei se altistu haitallisille vaikutuksille.
-	Tuotteissa, joiden teho on $\leq 2\text{kW}$, on käytettävä $\geq 10\text{ A}$ sulaketta / $\geq 1,5\#$ johtoa. Tuotteissa, joiden teho on $\leq 3\text{kW}$, on käytettävä $\geq 15\text{A}$ sulaketta // $\geq 2,5\#$ johtoa.

4. ENSIKÄYNNISTYS

4.1 Veden täyttäminen

Tarkista ensin, että kaikki putkiliitännät on tehty oikein. Suorita tämän jälkeen seuraavat toimenpiteet:

- Avaa lämminvesihana – jätä se auki
- Avaa kylmän veden syöttö tuotteeseen.

Tarkista, että vesi valuu esteettä lämminvesihanas- ta eikä siinä ole ilmaa.

- Sulje lämminvesihana.

4.2 Virran kytkeminen

Kun varaajaan on täytetty vettä, virta voidaan kyt- keä päälle.

- Aseta pistotulppa pistorasiaan tai kytke virta- kytkin/sulake päälle.

4.3 Tarkistuspisteet

- Tarkista, että tuotteeseen tulevat ja siitä lähte- vät putkiliitokset ovat tiiviit eivätkä ne vuoda.
- Tarkista, että tuotteen virtalähde ei altistu me- kaanisille, lämpö- tai kemiallisille vaurioille, mukaan lukien altistuminen ei -hyväksytylle virtalähteen ohjausyksikölle.
- Tarkista, että mahdollinen ylivuotoputki varo- venttiilistä on esteetön ja jäätymissuojattu ja että se laskee kohti lattiakaivoa.
- Tarkista, että tuote on tukevasti vaaka- ja pys- tysuorassa.

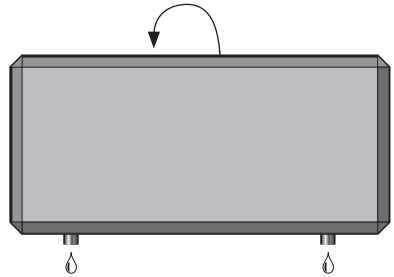
4.4 Veden tyhjentäminen

⚠ VAROITUS

Veden lämpötila tuotteessa voi olla yli 75 °C, mikä aiheuttaa palovammojen vaaran. Tyhjennystä varten lämminvesihana avataan maks. paineessa/ lämpötilassa vähintään 3 minuutiksi.

- Katkaise virta.
- Sulje sisääntuleva kylmä vesi.
- Irrota putket tuotteen kylmä- ja lämminvesilii- tännöistä.
- Irrota eristysvaippa ja löysää seinäkiinnike.
- Tuo varaaja lattiaviemäriin, pesualtaa- seen tai muuhun sopivaan paikkaan ja tyhjennä säiliö kääntämällä putkiliitän- nät alaspäin. Huomaa, että sekä vesi että tuote voivat olla erittäin kuumia.

Kun varaaja otetaan uudelleen käyttöön, siihen täytetään vettä ja säiliö ilmataan avaamalla läm- minvesihana täysin auki, kunnes vettä virtaa ta- saisena suihkuna. Virtaa ei saa kytkeä päälle, en- nen kuin tämä on tehty. Tarkista että kylmä- ja lämminvesiputket ovat edelleen tiukasti kiinni 3-4 käyttötunnin jälkeen.



4.5 Luovuttaminen loppukäyttäjälle

ASENTAJAN ON:
Opetettava loppukäyttäjälle turvallisuus- ja kun- nossapito-ohjeet.
Opastettava loppukäyttäjälle tuotteen asetukset ja tyhjennys.
Luovutettava tämä asennusohje loppukäyttäjäl- le.
Kirjoita yhteystiedot tuotteen arvokilpeen.

5. KÄYTTÖOHJE

5.1 Asetukset

5.1.1 Termostaattiasetus

Tuotteen termostaatin säätöalue on 40-70 °C. Termostaatti on asetettava 60 °C pienemmälle arvolla bakteerikasvuston estämiseksi. Lämpötilan säätäminen:

- Katkaise virta.
- Irrota varaajan sähkökeskuksen kansi irrottamalla eristysvaippa (ks. kohta 3.3.4) ja kiertämällä kansi irti sopivalla työkalulla.
- Säädä termostaatin (7) lämpötila ruuvitaltalla.

Asenna sähkökeskuksen kansi ja eristys, ennen kuin virransyöttö kytketään.

VAROITUS

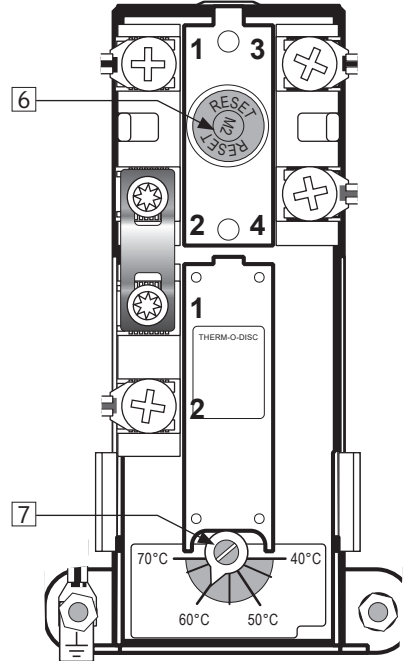
Termostaatin lämpötila-asetuksen muuttaminen muuttaa veden lämpötilaa tyhjennyspis-
teessä ja voi aiheuttaa palovammojen vaaran.
Tarvittaessa on asennettava sekoittaja (ei sis.
toimitukseen).

5.1.2 Turvatermostaatin palauttaminen

Tuotteen turvatermostaatti laukeaa, kun on ole-
massa ylikuumentumisen vaara. Se palautetaan
avaamalla sähkökeskuksen kansi (ks. kohta 5.1 A
ja B) ja painamalla punainen "RESET"-painike (6)
alas. Jos termostaatti laukeaa toistuvasti, ota yhtey-
s asentajaan.

VAROITUS

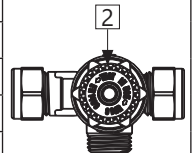
Sähkökotelossa on jatkuva jännite. Ennen sähkö-
töitä virransyöttö on katkaistava ja sen kytkemi-
nen on estettävä, kun työt ovat käynnissä.



5.2 Kunnossapito

KUNNOSSAPITO-OHJEET

❗	Kunnossapitotöitä saavat tehdä vain yli 18-vuotiaat henkilöt, joilla on riittävä asiantuntemus.
❗	Varoventtiilin vuositarkastus:
-	Avaa venttiili 1 minuutiksi kääntämällä pyörää (2) noin 90 astetta auki-asentoon.
-	Tarkista silmämääräisesti, että vesi virtaa esteettä viemäriin.
-	KYLLÄ = OK. Sulje venttiili kääntämällä pyörää (2) 90 astetta lisää kiinni-asentoon.
-	EI = EI OK. Katkaise virta / sulje vedensyöttö. Ota yhteys asentajaan.



6. VIANMÄÄRITYS

6.1 Viat ja ratkaisut

Jos tuotteessa ilmenee ongelmia käytön aikana, katso mahdolliset viat ja ratkaisut taulukosta. Jos ongelmaa ei ole taulukossa tai siitä

olla epävarmoja, ota yhteys asentajaan (ks. tuotteen arvokilpi) tai OSO Hotwater AS:ään - katso kohta 7.1.

VIANMÄÄRITYS		
Ongelma	Mahdollinen syy	Mahdollinen ratkaisu
Varoventtiilistä valuu/ tippuu vettä/lattialla varaajan luona on usein vettä aamuisin	Paineenalennusventtiili, vesimittari tai tiivis takaiskuventtiili vedentoissa. Vedenpaine asunnossa on liian korkea.	Asenna AX-paisuntasäiliö, joka kompensoi laajenemisen lämmityksen aikana, ja asenna paineenalennusventtiili huoneiston vedenpaineen pitämiseksi tasaisena. Paineenalennusventtiili säädetään paisuntasäiliön esipaineen mukaan. Ota yhteys valtuutettuun asentajaan.
	Varoventtiili on kulunut tai kalvon ja venttiilistukan välissä on hiukasia liikaisen veden vuoksi.	Yritä huuhdella varoventtiili vedellä. Avaa venttiili noin 1 minuutiksi. Katso kohta 5.2. Jos venttiili vuotaa edelleen, se on vaihdettava. Ota yhteys valtuutettuun asentajaan.
	Vuoto lämmityselementissä.	Varmista: a) katkaisemalla virransyöttö, b) sulkeamalla sähkökansi, c) tarkistamalla silmämääräisesti, tuleeko vuoto lämmityselementistä. Tässä tapauksessa: vaihda tiiviste / lämmityselementti. Ota yhteys valtuutettuun asentajaan.
Ei lämmintä vettä	Virransyöttö on katkennut.	Varmista, että sulake on päällä / pistotulppa on pistorasiassa / vikavirtakytkin ei ole lauennut.
	Termostaatti on lauennut.	Paina turvatermostaatin "RESET"-painiketta, ks. "Käyttöohje".
	Lämmityselementti on viallinen.	Vaihda lämmityselementti. Ota yhteys valtuutettuun asentajaan.
	Vuoto lämminvesiputkissa	Tarkista vuodot talon lämminvesiputkista ja hanoista. Jos vuotoja havaitaan: Ota yhteys valtuutettuun asentajaan.
Ei riittävästi lämmintä vettä	Suuri kulutus huoneistossa.	Säädä termostaatin lämpötila maksimille, ks. "Käyttöohje". Vaihda isompaan OSO-lämminvesivaraajaan. Ota yhteys valtuutettuun asentajaan.
Lämpötila ei ole riittävän korkea	Termostaatti on asetettu liian alhaiselle lämpötilalle.	Säädä termostaatin lämpötila maksimille, ks. "Käyttöohje".
	Siirtymä kylmävesihanoista lämminvesihanoihin.	Ota yhteys valtuutettuun asentajaan.
Sulake/vikavirtakytkin laukeaa toistuvasti	Mahdollinen vika varaajan sähkölaitteistossa.	Tarkista: a) katkaisemalla virransyöttö, b) avaamalla sähkökeskuksen kansi, c) tarkistamalla sähkökeskus silmämääräisesti ongelmien varalta. Ota tässä tapauksessa yhteys valtuutettuun sähköasentajaan tarkastusta varten. Asenna sähkökeskuksen kansi.
Pitkä aika, ennen kuin vedenottopisteeseen tulee lämmintä vettä	Pitkä putki varaajasta vedenottopisteeseen.	Asenna kierrätysjohto tai lämmityskaapeli LV-putkeen. Vaihtoehtoisesti asenna jälkilämmittin vedenottopisteeseen. Ota yhteys valtuutettuun asentajaan.
Isku putkistossa, kun lämminvesihana suljetaan	Suuri paineenlisäys, kun hana suljetaan nopeasti.	Täysin normaalia. Asenna AX-paisuntasäiliö, jos tämä koetaan haitaksi. Ota yhteys valtuutettuun asentajaan.

7. MYYNTIEHDOT - koskee vain Suomea

1.1 Palautetut tuotteet hyvitetään alkuperäisen myyntihinnan perusteella, mutta niistä vähennetään kustannus tuotteen takamisesta jälleenympytymiseksi. Tämä vähennys määritetään tuotteen vastaanottamisen ja sen kunnan arvioinnin jälkeen. Vähennyksen on kuitenkin oltava vähintään 20% myyntihinnasta.

2. Takuu

2.1 Laajuus

OSO Hotwater AS (jäljempänä OSO) takaa 2 vuotta ostopäivämäärästä lukien, että: i) tuote on OSO-erittelyn mukainen, ii) tuotteesta ei ole materiaali- ja valmistusvirheitä, kuten alla olevissa ehdoissa on määritelty. Kaikilla komponenteilla on 2 vuoden takuu. OSO on laajentanut vapaaehtoisesti ruostumattomasta teräksestä valmistetun sisäosailiön takuun 5 vuoden pituiseksi. Pidennetty takuu on voimassa ainoastaan silloin, kun tuotteen ostaja on kulluttaja ja kun tuote on asennettu kyseiseen käyttöön ja hankittu OSO:ltä tai jälleenympytältä, jolle OSO on alun perin myynyt tuotteen.

Pidennetty takuu ei koske tuotteita, joiden ostaja on kaupallinen yksikkö tai jotka on asennettu kaupalliseen käyttöön. Niihin sovelletaan ainoastaan lain pakottava säännöksiä. Seuraavia ehtoja ja rajoituksia sovelletaan.

2.2 Kattavuus

Jos tuotteessa ilmenee vika ja siitä on saapunut hyväksyttävä reklamaatio lakisäteisen takuujan kuluessa, OSO voi oman harkintansa mukaan ja lain sallimissa rajoissa joko; i) korjata vian tai ii) korvata tuotteen tuotteella, joka on toiminnaltaan identtinen tai vastaava, tai iii) palauttaa ostohinnan.

Jos tuotteessa ilmenee vika ja siitä on saapunut hyväksyttävä reklamaatio lakisäteisen takuujan päättymisen jälkeen, mutta laajennetun takuun voimassaoloaikana, OSO toimittaa tilalle tuotteen, joka on toiminnaltaan identtinen tai vastaava. Tällaisissa tapauksissa OSO ei korvaa muita kuluja.

Kaikki vaihdetut tuotteet ja osat ovat OSO:n laillista omaisuutta. Mikään voimassa oleva vaatimus tai palvelu ei pidennä alkuperäistä takuuta. Korvaavalla tuotteella tai osalla ei ole uutta takuuta.

2.3 Ehdot

Tuote on valmistettu niin, että se soveltuu useimmille julkisille käyttövesityypeille. On kuitenkin olemassa tiettyjä kemiallisia vedenkosteutumuksia (kuvattu alla), jotka voivat vaikuttaa tuotteeseen haitallisesti ja lyhentää sen odotettua käyttöikää. Jos veden laatuun liittyy epävarmuutta, tarvittavia tietoja voi pyytää paikalliselta vesihuoltoviranomaiselta.

Takuuta sovelletaan ainoastaan, jos seuraavat ehdot täyttyvät kokonaisuudessaan: - Tuotteen on asennatun ammattiasentajan asennusohjeen ohjeiden mukaisesti ja noudatetaan kaikkia tarvittavia ja asennusohjeilla voimassa olevia käytäntöjä ja asetuksia.

- Tuotetta ei ole tuutettu millään tavalla, peukaloitu tai väräinkäytetty, eikä tehdasasennettuja osia ei ole poistettu tai korvattu luovuttoman korjauksen tai vaihdon yhteydessä.

- Tuote on liitetty julkiseen sähköverkkoon eikä sitä ole liitetty ulkoiseen virtalähteen ohjauksikseen, jota OSO ei ole hyväksynyt.

- Tuote on liitetty ainoastaan kotitalouksien vesihuoltoverkkoon, joka on Euroopan juomavesiregisteri EN 98/83 EY tai uudemman version mukainen. Vesi ei saa olla aggressiivista, ts. vesikemian on täytettävä seuraavat:

o Klordi	< 250 mg/l
o Sähkönjohtavuus (EC)/25 °C	< 750 µS / cm
o Kylläisyysindeksi (LSI)/80 °C	> -1,0 / < 0,8
o pH-taso	> 6,0 / < 9,5

- Uppokuumenninta ei ole käytetty vedessä, jonka kovuus on yli 5°dH (90 ppm CaCO₃). Näissä tapauksissa suosittelemme veden pehmentimen käyttämistä.

- Mahdolliset esieristyslaitteet on tehty vaikuttamatta tuotteeseen millään tavalla. Tuote on eristetty vesijohtoverkon klooruksesta.

- Tuotetta on käytetty säännöllisesti asennuspäivästä alkaen. Mikäli tuotteen on tarkoitus olla käytettävä 60 päivää tai pidempään, se on tyhjennettävä.

- Huolto ja/tai korjaus on tehtävä asennusohjeiden ja kaikkien sovellettavien määräysten ja käytäntöjen mukaisesti. Tuotteessa saa käyttää vain OSO:n alkuperäisiä varaosia.

- Kaikkien reklamaatioon liittyvien kolmannen osapuolen kustannusten on oltava OSO:n etukäteen kirjallisesti hyväksymiä.

- Ostolaskun ja/tai asennuslaskun, vesinäytteen sekä viallisen tuotteen on pyydyttävä oltava OSO:n saatavilla.

Näiden ohjeiden ja ehtojen laiminlyönti voi johtaa tuotteen vioittumiseen ja vesivotoihin.

2.4 Rajoitukset

Takuu ei kata:

- Vikoja tai kustannuksia, jotka johtuvat virheellisestä asennuksesta, virheellisestä käytöstä, asennusohjeiden mukaisen säännöllisen kunnossapidon puutteesta, laiminlyönnistä, tahallomasta tai tahallisesti vahingosta, väräinkäytöstä, muun kuin

ammattilaisen suorittamista muutoksista, liittäminen ei -hyväksytyyn ulkoiseen virtalähteen ohjauksikseen, peukaloimista tai korjauksesta, tai mitään vikaa, joka johtuu tehtaalta asennettujen turvakomponenttien tai -toimintojen peukaloimista tai poistamisesta.

- Väillisiä vahinkoja tai menetyksiä, jotka johtuvat tuotteen vioittumisesta tai toimintahäiriöstä.

- Mittään putkistoja tai tuotteeseen kytkettyjä laitteita.

- Pakkasen, salaman, jännitevaihtelon, veden puutteen, kuivakiehumisen, ylipaineen tai kloorausmenettelyjen vaikutuksia.

- Paikallaan olevan (ilmatun) veden vaikutuksia, jos tuote on ollut käyttämättä yli 60 päivää peräkkäin.

- Kuljetuksen aikana aiheutuneita vaurioita. Ostajan on ilmoitettava kuljetusliikkeelle tällaisesta vauriosta.

- Aiheutuneita kustannuksia, jos tuote ei ole välittömästi saatavilla huoltoon varten.

- Nämä takaukset eivät vaikuta ostajan lakisäteisiin oikeuksiin.

3. Tuotevastuu

3.1 OSO vastaa toimittamansa tuotteen viasta (tuotevastuu) aiheutuneista väillisisistä vahingoista vain lain pakollisten säännösten mukaisesti.

3.2 Ostajan on puolustettava myyjää, korvattava ja pidettävä myyjä vaarattomana kaikista vaatimuksista, toimista, menettelyistä, tappioista, vahingoista ja kuluista, jotka johtuvat mistään kolmannen osapuolen myyjää vastaan esitettävästä vaatimuksesta.

3.3 OSO ei ole missään olosuhteissa vastuussa mistään liiketappioista, ajan menetyksistä, vorton menetyksistä tai muista väillisisistä tappioista ja seurauksista, jotka johtuvat siitä, että OSO on toimitanut ostajalle viallisen tuotteen.

3.4 Ostaja takaa, että ostajan myydessä tuotteita kuluttajille ostaja noudattaa kaikkia tällaiseen myyntiin kyseisellä läänkätöalalla sovellettavia lakeja ("Kuluttajalaki"). OSO ei ole lain pakottavien säännösten sallimissa rajoissa vastuussa mistään menetyksistä, jotka kuluttajille aiheutuu siitä, että ostaja rikko sovellettavia kuluttajalakeja.

4. Ylivoinainen este

4.1 OSO ei ole vastuussa ostotilauksen täyttymättä jättämisestä, joka johtuu ylivoinaisesta esteestä, kuten luonnonkatastrofista, sodasta ja liikekannallepanosta, kapinasta, mellakasta, lakosta, työsulusta, mistään työtaistelutoimista, vironomaisen/hallituksen toimenpiteistä, tuonti- tai vientirajoituksista, tulipalosta, OSO:n tuotantolaitoksen vahingosta, alihankkijoiden puuttuvista tai puutteellisista toimituksista jne tai muista olosuhteista, jotka eivät ole OSO:n hallinnassa.

4.2 Jos tuotteita ei tilapäisesti voida toimittaa ostotilauksen mukaisesti yhden tai useamman edellä mainitun olosuhteen vuoksi, toimitusaikaa pidennetään kyseisen esteen kestoaa vastaavalla ajalla. Alihankkijoiden puuttuista tai viivästyneistä materiaalitöimintuksista pidetään ylivoinaisena esteenä.

5. Vienti

5.1 Ostajan vastuulla on varmistaa, että ostettua tuotetta voidaan käyttää laillisesti ostajan kotimaassa ja ostajan aiottuihin tarkoituksiin, mukaan lukien vironomaisilla tai yksityishenkilöillä vaaditun tuotteen hyväksynnän saaminen tuontia ja käyttöä varten.

5.2 Ostaja on yksin vastuussa kaikista vientirekursseihin ja ulkoisesti tarkastettuihin asiakirjoihin liittyvistä kustannuksista.

6. Osittainen mittätömyys

6.1 Jos yksi tai useampi näiden myyntiehtojen määräyksistä julistetaan pätemättömiksi tai laittomiksi tai osittain sovellettamattomiksi, sillä ei ole vaikutusta muiden säännösten pätevyteen, laillisuuteen ja sovellettavuuteen.

7. Vastuun rajoittaminen

7.1 Lain pakollisten säännösten sallimissa rajoissa OSO:n vastuu sopimuksen rikkomisesta on rajoitettava 100 prosenttiin kyseisestä ostotilauksen hinnasta.

8. Sovellettava laki ja toimivalta

8.1 Kaikki OSO:n ja ostajan väliset riidat, joita voi syntyä näiden myyntiehtojen yhteydessä, mukaan lukien riidat, jotka liittyvät sopimuksen olemassaoloon tai voimassaoloon tai näiden myyntiehtojen tulkintaan, ratkaistaan Norjan lain mukaisesti. Norjan kansainvälisen siviilioikeuden ja Yhdistyneiden Kansakuntien kansainvälisen kauppalaian (CISG) määräyksiä ei kuitenkaan oteta huomioon.

8.2 Kaikki riidat, jotka voivat syntyä osapuolten välisestä liikesuhteesta, joihin sovelletaan näitä myyntiehtoja ja joita ei voida ratkaista sovinnollisesti, ratkaistaan välimiesmenettelyllä Norjan välimiesmenettelyinstituutissa instituuttiin sääntöjen mukaisesti, jota sovelletaan välimiesmenettelyn aloittamishetkellä.

9. Yhteydenotot

9.1 Kysymykset tai viralliset ilmoitukset voidaan osoittaa: OSO HOTWATER AS / Osoite: Industriveien 1, P.O. Box 112, NO - 3301 Høkkund / Y-tunnus 986 173 617 / Puhelin: +47 32 25 00 00 / sähköposti: info@osohotwater.com

A) Tuotteen toimittanut asennusliike.

B) OSO Hotwater AS: Tel.: +47 32 25 00 00
oso@oso.no/www.oso.no

8. TUOTTEEN POISTAMINEN KÄYTÖSTÄ

8.1 Käytöstä poistaminen

- Katkaise virransyöttö.
- Sulje kylmän veden syöttö.
- Tyhjennä tuote vedestä – ks. kohta 4.4.
- Kytke kaikki putket irti.
- Tämän jälkeen tuotteen voi poistaa.

8.2 Tuotteen hävittäminen

Tuote on kierrätyskelpoinen ja toimitettava siksi asianmukaiseen kierrätyskeskukseen. Mikäli tuotteen tilalle asennetaan uusi tuote, asennusliike voi toimittaa vanhan laitteen kierrätykseen.

OSO

HOTWATER

OSO Hotwater AS

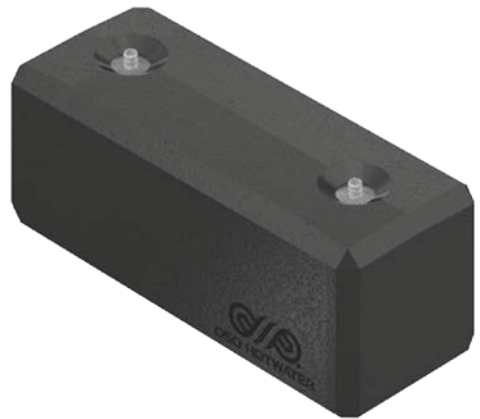
Industriveien 1
3300 Hokksund - Norway
Puh: +47 32 25 00 00
oso@oso.no
www.osohotwater.com

© Tämän asennusohjeen kaikki osat on suojattu tekijänoikeuslailla eikä sitä saa jäljentää tai jakaa ilman valmistajan kirjallista suostumusta. Oikeus muutoksiin pidätetään.

Nano - N

5 l.

EN



SAFETY INFORMATION
O&M INFORMATION
INSTALLATION MANUAL
TDS - TECHNICAL DATA SHEET

Manufactured by OSO Hotwater AS
Industriveien 1 - 3300 Hokksund - Norway
Tel: + 47 32 25 00 00 / Fax: + 47 32 25 00 90
E-mail: oso@oso.no / www.osohotwater.com

146007-09 - 10-2021

OSO

HOT WATER

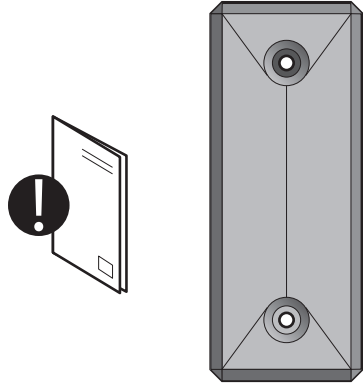
CONTENTS

1. Safety instructions	3
1.1 General information.....	3
1.2 Safety instructions for users.....	4
1.3 Safety instructions for installers.....	4
2. Product description	5
2.1. Product identification.....	5
2.2. Intended use.....	5
2.3 CE marking.....	5
2.4 Technical data.....	5
2.5. ErP data (TDS).....	5
3. Installation instructions	6
3.1. Products covered by these instructions.....	6
3.2. Included in delivery.....	6
3.3. Product dimensions.....	6
3.4. Requirements for installation location.....	7
3.5. Pipe installation.....	8
3.6. Electrical installation.....	10
4. Initial commissioning	12
4.1. Filling with water.....	12
4.2. Turning on the power.....	12
4.3. Control points.....	12
4.4. Emptying of water.....	12
4.5. Handover to end-user.....	12
5. User Guide	13
5.1. Settings.....	13
5.2. Maintenance.....	13
6. Troubleshooting	14
6.1. Faults and fixes.....	14
7. Warranty conditions	15
7.1. Warranty and registration.....	15
7.2. Customer service.....	15
8. Removing the product	15
8.1. Removal.....	15
8.2. Returns scheme.....	15





1. SAFETY INSTRUCTIONS

1.1 General information









- Read the following safety instructions carefully before installing, maintaining or adjusting the water heater.
- Personal injury or material damage may result if the product is not installed or used in the intended manner.
- Keep this manual and other relevant documents where they are accessible for future reference.
- The manufacturer assumes compliance (by the end-user) with the safety, operating and maintenance instructions supplied and (by the installer) with the fitting manual and relevant standards and regulations in effect at the date of installation.






Symbols used in this manual:









 WARNING	Could cause serious injury or death
 CAUTION	Could cause minor or moderate injury or damage to property
 DO NOT	
 DO	





1.2 Safety instructions for users

 WARNING	
	The overflow from the safety valve must NOT be sealed or plugged.
	The product must NOT be covered over the cover on the front.
	The product must NOT be modified or changed from its original state.
	Fitting an external control unit managing the power supply to the product is NOT allowed without approval from the manufacturer.
	Children must NOT play with the product or go near it without supervision.
	The product shall be filled with water before the power is switched on.
	Maintenance/settings shall only be carried out by persons over 18 years of age, with sufficient understanding

 CAUTION	
	The product must not be exposed to frost, over-pressure, over-voltage or chlorine treatment. See warranty provisions.
	Maintenance/settings shall not be carried out by persons of diminished physical or mental capacity, unless they have been instructed in the correct use by someone responsible for their safety.

1.3 Safety instructions for installers

 WARNING	
	The overflow from the safety valve must NOT be sealed or plugged.
	Fitting an external control unit managing the power supply to the product is NOT allowed without approval from the manufacturer.
	Any overflow pipe from the safety valve MUST be >1/2 mm inside, clear, undamaged and frost-free with a fall to the drain.
	Fixed electric fittings shall be used for installation in new homes or when changing an existing electrical setup in accordance with regulations.
	The mains cable shall withstand 90°C. A strain reliever must be fitted.
	The product shall be filled with water before the power is switched on.
	The relevant regulations and standards, and this installation manual, must be followed.

 CAUTION	
	The product shall be fitted in accordance with Part G3 of building regulations. Liability for consequential damage will only apply if this is followed.
	The product shall be properly aligned vertically and horizontally, on a floor or wall suitable for the total weight of the product when in operation. See type plate.
	The product shall be mounted to allow access to the junction box when needed.

2. PRODUCT DESCRIPTION

2.1 Product identification

Identification details for your product can be found on the type plate fixed to the product. The type plate contains details of the product in accordance with EN 12897:2016 and EN 60335-2-21, as well as other useful data. See Declaration of Conformity at www.osohotwater.co.uk for more information.

OSO products are designed and manufactured in accordance with:

- Pressure vessel standard EN 12897:2016
- Safety standard EN 60335-2-21
- Welding standard EN ISO 3834-2

OSO Hotwater AS is certified for

- Quality ISO 9001
- Environment ISO 14001
- Work environment ISO 45001

2.2 Intended use

The Nano is designed to supply homes with hot water, and to reheat water where there are long lengths of pipe etc.

The product is designed to be mounted on a wall

2.3 UKCA marking



The UKCA mark shows that the product complies with the relevant Directives. See Declaration of Conformity at www.osohotwater.co.uk for more information.

The product complies with Directives for:

- Low voltage LVD 2014/35/EU
- Electromagnetic compatibility EMC 2014/30/EU
- Pressurised Equipment Directive PED 2014/68/EU

Any safety valve(s) used should be CE-marked and comply with the PED 2014/68/EU.

2.4 Technical data

NRF no.	Product code:	Capacity persons	Weight kg.	WxDxH mm.	Freight vol. m ³	IP class	Heating time hours Δt 65°C	Heat loss W
1080 6051	N 5 - 2.8 kW 1x230V	0.5	12	200x234x500	0.03	IP44	0.1	13

2.5 ErP data - Technical Data Sheet

Brand	Model-no.	Model name	Tap profile	ErP Rating	Energy eff. %	AEC - kWh/a	Thermostat setting °C	Volume 40°C water
OSO Hotwater AS	1080 6051	Nano - N 5 - 2.8 kW 1x230V	XXS	A	35	525	60	7
Directive: 2010/30/EU Regulation: EU 812/2013			Directive: 2009/125/EC Regulation: EU 814/2013					
Efficiency-tested according to standard: EN 50440: 2015								

3. INSTALLATION INSTRUCTIONS

3.1 Products covered by these instructions

800 0051 Nano - N 5

3.2 Included in delivery

Ref no.	Number of	Description
1	1	Thermostat
2	1	Heating element
3	1	Installation manual (this document)
4	1	Mounting band with 2 screws + washers
5	1	Water heater
6	1	Safety valve (supplied loose)

3.3 Product dimensions

All dimensions in mm.

Product.	A	B	C			
N 5	200	234	500			

Tolerance +/- 5 mm.

3.3.1 Delivery

The product shall be transported carefully, with packaging.

3.3.2 Removing the insulation

The product is fitted with a four-port insulation cap with quick-fit locks that can easily be pulled apart and put together without the use of tools. Care should be taken when fitting/dismantling to ensure that the locking mechanisms and insulation are not damaged.

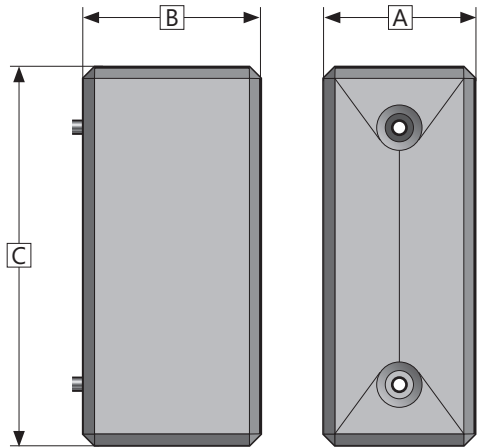
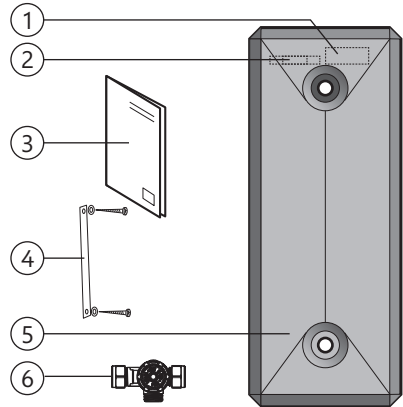
Removing the insulation cap:

1. Pull one of the wedge-shaped end pieces out by gripping it with your fingers in the recess by the pipe joint; see illustration. (K).
2. Repeat with the end piece at the opposite end.
3. Pull off the front piece by gripping the edges and pulling straight out. Inner tank and junction box with screw holes for wall fitting are now accessible.

Fitting the insulation cap:

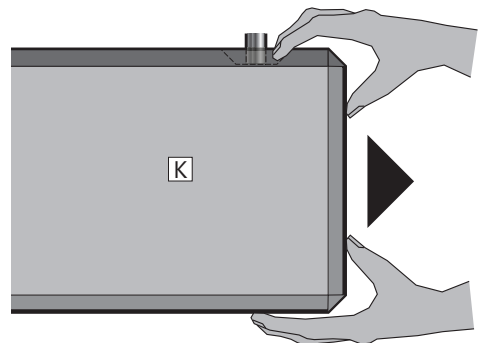
1. Press the front piece into the fasteners.
2. Press the two end pieces into place. Ensure that the locking mechanisms slide into each other correctly and that the coloured rings (red/blue) indicating HW and CW are positioned correctly in the slots.

IMPORTANT: If the insulation is not correctly and



⚠ WARNING

Before any work is done, the power supply must be disconnected and secured against activation while the work is in progress.



completely fitted, the product will not achieve the specified ErP energy rating. The energy consumption of the product could increase.

3.3.3 Wall fitting

The product is designed to be mounted on a wall. When the insulation cap is removed, there is easy access to the screw holes (D).

The Nano is attached to the wall with the supplied fastening metal band (V); see illustration. The metal band is bent/placed around the middle of the tank and fixed to the wall through the holes in the insulation, using the screws/washers supplied. Ensure that the connectors do not press on the insulation parts. Use a torx type bit (T25). Tighten the screws until the insulation around the screw holes deforms slightly.

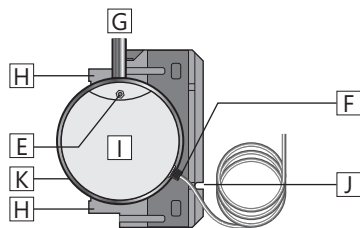
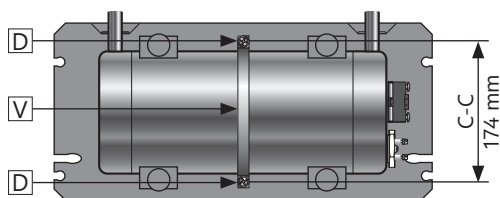
3.3.4 Reversing the inner tank

For horizontal mounting, the inner tank can be reversed if it is desirable to swap the CW and HW connections for ease of fitting. Important: This can only be done when the electricity is not connected.

1. Remove the insulation (see 3.3.2).
2. Remove the electrical cover by loosening the nut (E). Then unscrew the strain reliever for the mains cable (F) and remove the electrical cover.
3. The electrical cover (I) may be modified by opening the alternative fixing for the strain reliever (K). Material in the recess should be removed and the strain reliever with cable

fitted into the new channel.

4. Remove the fastening band (V). Pull the tank out so the connections clear the attachment points (H). Turn the tank 180° and push it back into the attachment points. Refit the fastening band.
5. Ensure that connections and the coloured rings (red/blue) indicating HW and CW are positioned correctly in the slots.
6. Fit the electrical cover with the nut (E), then fit the insulation cap. The end-parts of the insulation must now swap places.
7. The product has built-in channels in the back (J) for simple and tidy routing of the mains cable at the back of the product.



3.4 Requirements for installation location and positioning

⚠ CAUTION	
❗	The product shall be fitted in accordance with Part G3 of building regulations. Liability for consequential damage will only apply if this is followed.
❗	The safety valve supplied must be mounted on the cold water supply to the boiler. See section 3.5.2.
❗	The product shall be placed in a dry and permanently frost-free position.
❗	The product shall be mounted on a wall suitable for the total weight of the product in operation.
❗	If the product is fitted horizontally, the pipe connectors must point straight up. It is recommended that the product be screwed tight to the wall or a suitable surface regardless of the method chosen; use the screw holes (D). If the product is fitted vertically, the electric box must face upwards. See page 8.
❗	The product shall be mounted to allow access to the junction box when needed. Mains cable can be placed in the channels in the back of the product. Mains cable for wall socket should be laid where it is not exposed to any mechanical or chemical influence.
❗	The product shall be easily accessible in the home for servicing and maintenance.

3.5 Pipe installation

The product is designed to be permanently connected to the mains water supply. Approved pipes of the correct size should be used for installation. The relevant standards and regulations must be followed.

Product.	CW (1)	HW (2)	Overflow (4)
N 5	ø15 mm	ø15 mm	1/2" outside thread

3.5.1 Incoming water pressure

The efficiency of the product depends on the incoming cold water pressure. The water pressure should be min. 2 bar and max. 6 bar throughout the day. Excessive water pressure can be adjusted by installing a pressure reduction valve.

3.5.2 Fitting cold and hot water pipes (CW-HW), safety valve and overflow pipe

A) Place product in the desired position. If the product is fitted horizontally, the pipe connectors must point straight up. It is recommended that the product is secured to a wall or a suitable surface regardless of the method chosen; use the screw holes D, see page 7.

If the product is fitted vertically, the electric box MUST face upwards. See pt. 3.5.7.

B) CW (1)/HW (2) fit pipes of suitable size to the connections, tighten according to table 3.5.3.

- For larger pipe sizes, a reducer can be used.

C) The safety valve supplied (3) must be fitted to the incoming CW supply pipe.

D) Any overflow pipe (5) $\geq 1/2"$ inside should be run to the overflow on the safety valve (4);

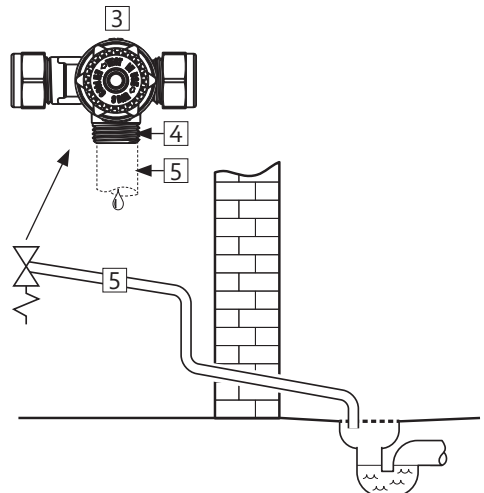
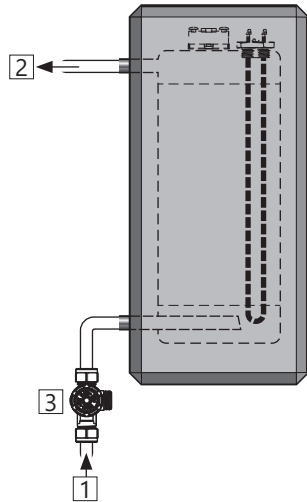
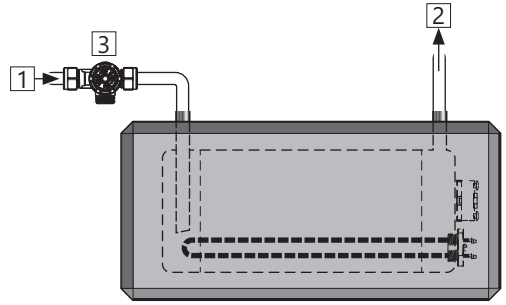
- Connect to 1/2" outside thread. Ring clamp connector may be used (not included)
- Clear, undamaged and frost-free with a fall to the drain.

3.5.3 Torque settings

Component	Torque
Connection to CW/HW (ø15)	40 Nm (+/- 3)
Ring clamp connection to safety valve	40 Nm (+/- 3)
Screws for mounting band	Depending on surface*

* Fastening band for wall mounting fitted as described in section 3.3.3. Screws for wall mounting tightened until the insulation material starts to deform slightly.

The product must be fitted to a wall surface designed to withstand the weight of the product in operation.



3.5.5 Installation instructions

⚠ WARNING

- ❗ The product shall be filled with water before the power is switched on.
- ❗ Any overflow pipe from the safety valve MUST be $>1/2$ mm inside, clear, undamaged and frost-free with a fall to the drain.

⚠ CAUTION

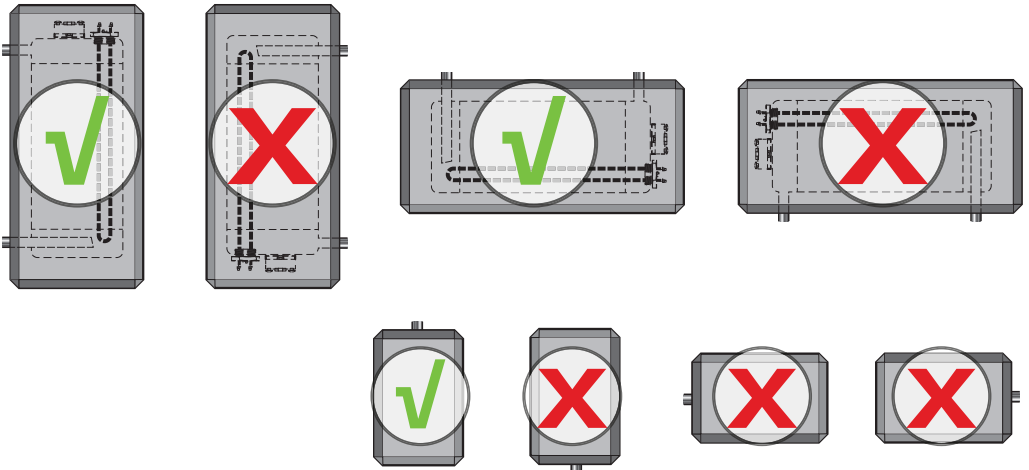
- ❗ Fixed electric fittings shall be used for installation in new homes or when changing an existing electrical setup in accordance with regulations.
- ❗ The product shall be properly aligned vertically and horizontally, on a wall or floor suitable for the total weight of the product when in operation. See type plate.
- ❗ **If the product is fitted horizontally, the pipe connectors must point straight up.** It is recommended that the product is fastened to a wall or suitable surface regardless of the method chosen; use the screw holes D, see page 7.
If the product is fitted vertically, the electric box must face upwards. See illustration below.
- ❗ The product shall be mounted in a way that allows access to the junction box when needed.

3.5.6 Installation recommendation

RECOMMENDATION

- ❗ The safety valve supplied must be fitted to the incoming cold water supply pipe. See section 3.5.2.
- If a non-return valve is fitted a reduction valve and expansion vessel shall be fitted to avoid dripping from the safety valve overflow.
- If the maximum water pressure exceeds 6 bar in a 24-hour period, a reduction valve and expansion vessel shall be fitted.

3.5.7 Installation positions



3.6 Electrical installation

Fixed electric fittings shall be used for installation in new homes or when changing an existing electrical setup in accordance with regulations. A mains cable with plug for wall socket can be used when replacing the product without changing the electrical setup. Any fixed electric fittings must be installed by an authorised electrician.

Fitting or retrofitting an external power supply control unit to the product or its power supply must only be performed by an authorized electrician. The control unit must be approved by the product manufacturer.

The relevant standards and regulations must be followed.

3.6.1 Electrical components

Component	Note
Safety thermostat	85°C thermal cut-out
Work thermostat	40-70°C adjustable
Heating element	1-phase 230 V
Mains cable with plug	Heat-resistant
Internal wires	Heat-resistant

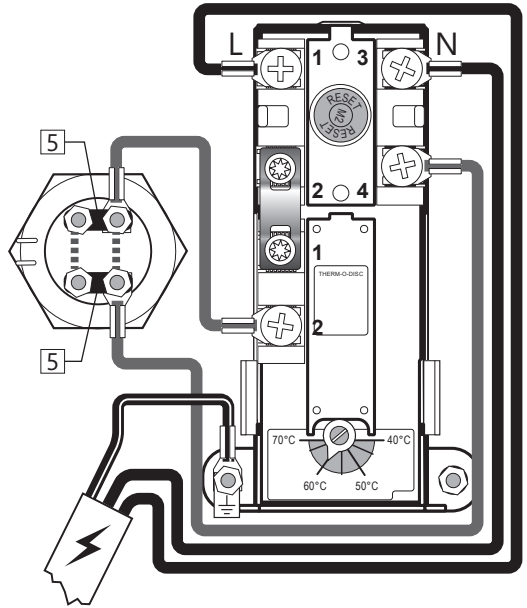
3.6.2 Electrical connections in the junction box

⚠ WARNING
Constant voltage present at terminals R and S. Before any electrical work is done, the power supply must be disconnected and secured against activation while the work is in progress.

- A) Blue wire (L) – Neutral – connected to point '1' on the safety thermostat.
- B) Brown wire (N) – Live – connected to point '3' on the safety thermostat.
- C) Yellow wire with green stripe \oplus – Earth – connected to the earth terminal on the attachment for the thermostat.
- D) Internal wires from the element to the thermostat are connected to point '4' on the safety thermostat and point '2' on the work thermostat. See illustration.

3.6.3 Changing the capacity

The capacity of the element can be halved to 1.5 kW by removing the jumpers (5) connecting the two heating pipes on the element. The product can then be connected to a 10A fuse. Must be performed by an authorized electrician.



Electrical connection, diagram

3.6.4 Torque settings

Component	Torque
1" heating element	60 Nm (+/- 5)
Thermostat screws	2 Nm (+/- 0.1)
Screw on the element head	2 Nm (+/- 0.1)

3.6.5 Installation instructions

⚠ WARNING

⊘	Fitting an external control unit managing the power supply to the product is NOT allowed without approval from the manufacturer.
❗	The product shall be filled with water before the power is switched on.
❗	Fixed electric fittings shall be used for installation in new homes or when changing an existing electrical setup in accordance with regulations.
❗	The mains cable shall withstand 90°C. A strain reliever must be fitted.

⚠ CAUTION

❗	The product must have a clearance for servicing of 40 cm in front and side.
---	---

3.6.6 Fitting recommendation

RECOMMENDATION

-	The mains cable supplied shall be used with fixed electric fittings.
-	Mains cable for wall socket shall be laid where it is not exposed to harmful contact.
-	For products with $\leq 3\text{kW}$ capacity, The unit must be permanently connected to a 20amp DP Switch (BS3455) with minimum 3mm separation and 2.5mm Flexible Cable HR to 85c (HOFR to BS 6141 Table 8), installation shall comply with current IEE Regulations. Immersion Heater rating is 230V x 3kW. All internal wiring is factory fitted.

4. INITIAL COMMISSIONING

4.1 Filling with water

First check that all pipes are connected correctly. Then proceed as follows:

- A) Open a hot tap – leave it open
- B) Open the cold water supply to the product.

Check that the water from the open hot water tap is flowing freely, without any bubbles or air locks.

- A) Close hot tap.

4.2 Turning on the power

When the cylinder has been filled with water, the power can be switched on.

- A) Insert plug into specified wall socket or turn on switch/breaker.

4.3 Control points

- A) Check that all pipe connections to/from the product are tight and not leaking.
- B) Check that the power supply to the product is not at risk of exposure to mechanical, thermal or chemical damage, and is not connected to a non approved power supply control unit.
- C) Check that any overflow pipe from the safety valve is uninterrupted, undamaged and frost-free with a fall to the drain.
- D) Check that the product is standing firmly vertically and horizontally.

4.4 Emptying of water

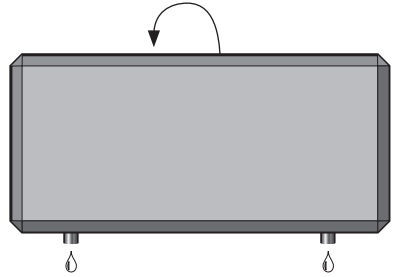
WARNING

The water temperature in the product may exceed 75°C and could cause scalding. Before emptying, a hot tap should be opened to the max. pressure/temperature for min. 3 minutes.

- A) Disconnect the power supply.
- B) Shut off incoming cold water supply.
- C) Disconnect the pipe connections to the cold and hot water feeds on the product.
- D) Remove the insulation cap and loosen the wall mounting band.
- E) Bring the heater to a drain, sink or other suitable place and empty the tank by turning the pipe connections upside down. Keep in mind- that both the water and the product may be very hot.

When the heater is to be put into operation again, it must be filled with water and the tank

vented by opening a hot water tap to the maximum pressure until the water flows in an even stream. The power supply must not be switched on until this is done. Check that the pipe connections for CW and HW are still tight and not leaking after 3-4 hours of operation.



4.5 Handover to end-user

THE INSTALLER MUST:

- | |
|--|
| Brief the end-user on safety and maintenance instructions. |
| Brief the end-user on settings and emptying the product. |
| Hand this installation manual over to the end-user. |
| Enter contact details on the type plate on the product. |

5. USER GUIDE

5.1 Settings

5.1.1 Thermostat setting

The thermostat on the product is adjustable from 40-70°C. The thermostat should not be set lower than 60°C to prevent bacteria growth. To adjust the temperature:

- A) Disconnect the power supply.
- B) Dismantle the electrical cover on the heater by removing the insulation cap (see section 3.3.4) and then unscrew the cover with a suitable tool.
- C) Adjust the temperature on the thermostat (7) with a screwdriver.

Fit electrical cover and insulation before the power supply is connected.

⚠ WARNING

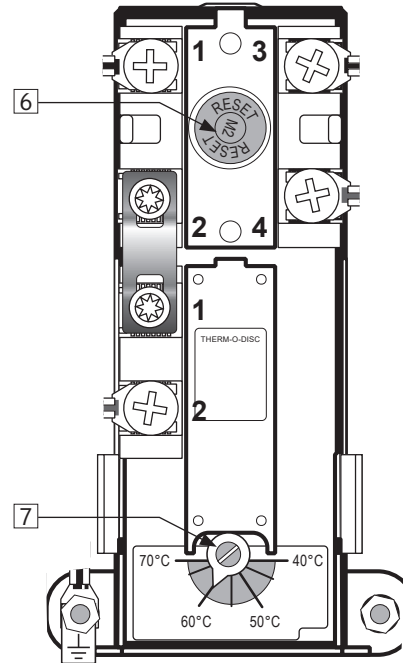
Changing the temperature setting on the thermostat will change the temperature of the water at the tap, and may carry a risk of scalding. Where necessary, a mixer valve should be fitted (not included).

5.1.2 Resetting the safety thermostat

The safety thermostat on the product cuts out when there is a risk of overheating. This is reset by removing the cover (see 5.1 A and B) and pressing the red 'RESET' button (6). If the thermostat cuts out repeatedly, contact the installer.

⚠ WARNING

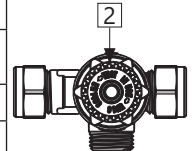
Constant voltage present in the junction box. Before any electrical work is done, the power supply must be disconnected and secured against activation while the work is in progress.



5.2 Maintenance

MAINTENANCE INSTRUCTIONS

- | | |
|---|--|
| ❗ | Maintenance shall be carried out by persons over 18 years of age, with sufficient understanding. |
| ❗ | Annual inspection of safety valve: |
| - | Open valve for 1 min. by turning the knob (2) approx. 90 degrees to the open position. |
| - | Visually check that the water is flowing freely to the drain. |
| - | YES = OK. Close the valve by turning the knob (2) a further 90 degrees to the closed position. |
| - | NO = NOT OK. Disconnect power supply / shut off water supply. Contact installer. |



6. TROUBLESHOOTING

6.1 Faults and fixes

If problems arise when the product is in use, check for possible faults and fixes in the table. If the problem is not shown in the troubleshoot-

ing table or you are unsure what is wrong, contact the installer (see type plate on the product) or OSO Hotwater AS - see section 7.1.

TROUBLESHOOTING		
Problem	Possible cause of fault	Possible solution
There is leakage/dripping from the safety valve/ there is often water on the floor by the cylinder in the morning	Pressure reduction valve, water meter or blocked non-return valve on the water intake.	Fit AX expansion vessel with absorbs expansion during heating, and fit pressure reduction valve for stable water pressure inside the home. The pressure reduction valve is adjusted in according to the pressure in the expansion vessel. Contact auth. installer.
	Water pressure into the home is too high.	
	The safety valve is worn or there are particles stuck between the membrane and the valve seat because the water is dirty	Flush with water through the safety valve. Open valve for approx. 1 minute. See section 5.2. If the valve still leaks, it must be replaced. Contact auth. installer.
No hot water	Leak from heating element.	Verify as follows: a) cut the electric supply, b) unscrew the cover, c) visually check whether there is a leak from the heating element. If so, replace the gasket/heating element. Contact auth. installer.
	Power supply interrupted.	Verify that the fuse is on / the plug is plugged in to the wall contact / the earth breaker has not tripped.
	Thermostat has cut out.	Press the 'RESET' button on the safety thermostat; see 'User guide'.
	Heating element is defective.	Replace heating element. Contact auth. installer.
Not enough hot water	Leak in hot water pipe	Check the hot water pipes and taps in the house for leaks. If a leak is detected: Contact auth. installer.
	High consumption in the home.	Raise the temperature on the thermostat to the maximum; see 'User guide'. Switch to a larger OSO water heater. Contact auth. installer.
Not high enough temperature	The thermostat is set for low temperatures.	Raise the temperature on the thermostat to the maximum; see 'User guide'.
	Change from cold to hot water in taps.	Contact auth. installer.
Fuse/earth breaker trips repeatedly	Possible fault in the heater's electrical system.	Verify as follows: a) cut the electric supply, b) unscrew the cover, c) visually check the junction box for any problems. If so, contact auth. installer to check. Fit the cover.
Knocking in the pipes when the hot tap is closed	Large pressure increase when the tap is closed quickly.	Completely normal. Fit AX expansion vessel if troublesome. Contact auth. installer.

7. WARRANTY CONDITIONS - applies to UK only

1. Scope

OSO Hotwater UK Ltd. (hereinafter called OSO) warrants for 2 years from the date of purchase, that the Product will: i) conform to OSO specification, ii) be free from defects in materials and workmanship, subject to conditions below. All components carry a 2-year warranty. The warranty is voluntarily extended by OSO to 25 years for the stainless steel inner tank. This extended warranty only applies to Products purchased by a consumer, that has been installed for private use and that has been distributed by OSO or by a distributor where the Products have been originally sold by OSO.

The extended warranty does not apply to Products purchased by commercial entities or for Products that have been installed for commercial use. These shall be subject only to the mandatory provisions of the law. The conditions and limitations set out below shall apply.

2. Coverage

If a defect arises and a valid claim is received within the statutory warranty period, at its option and to the extent permitted by law, OSO shall either; i) repair the defect, or; ii) replace the product with a product that is identical or similar in function, or; iii) refund the purchase price. If a defect arises and a valid claim is received after the statutory warranty period has expired, but within the extended warranty period, OSO will supply a product that is identical or similar in function. OSO will in such cases not cover any other associated costs. In addition, for every year after the statutory warranty period, the claimant must contribute 4 % of the list price of the cylinder in question to OSO. Any exchanged Product or component will become the legal property of OSO. Any valid claim or service does not extend the original warranty. The replacement Product or part does not carry a new warranty.

3. Conditions

The Product is manufactured to suit most public water supplies. However, there are certain water chemistries (outlined below) that can have a detrimental effect on the Product and its life expectancy. If there are uncertainties regarding water quality, the local water supply authority can supply the necessary data.

The warranty applies only if the conditions set out below are met in full:

- The Product has been installed by a professional installer, in accordance with the instructions in the installation manual and all relevant Codes of Practice and Regulations in force at the time of installation.
- The Product has not been modified in any way, tampered with or subjected to misuse and no factory fitted parts have been removed for unauthorized repair or replacement.
- The product has been connected to the public power grid and it has not been connected to an external power supply control unit not approved by OSO.
- The Product has only been connected to a domestic mains water supply in compliance with the European Drinking Water Directive EN 98/83 EC, or latest version. The water should not be aggressive, i.e. the water chemistry shall comply with the following:

- Chloride	< 250 mg / L
- Electric Conductivity (EC) @25°C	< 750 uS / cm
- Saturation Index (LSI) @80°C	> -1,0 / < 0,8
- pH level	> 6,0 / < 9,5

- The immersion heater has not been exposed to hardness levels exceeding 5°dH (180 ppm CaCO₃). A water softener is recommended in such cases.
- Any disinfection has been carried out without affecting the Product in any way whatsoever. The Product shall be isolated from any system chlorination.
- The Product has been in regular use from the date of installation. If the Product is not intended to be used for 60 days or more, it must be drained.
- The immersion heater element must be removed for inspection on service after 5 years. The threads must be checked for corrosion. If signs of corrosion are evident, the element must be replaced. Subsequently the element must be removed and examined every 3 years. Failure to do so in areas of aggressive water may result in the element separating from the cylinder with consequential escape of water.
- Service and/or repair shall be done according to the installation manual and all relevant codes of practice. Any replacement parts used shall be original OSO spare parts.
- The Service record / Benchmark logbook has been completed and updated after each annual service. Invoices should be kept as proof of service.
- The Commissioning Checklist / Benchmark certificate has been completed at the time of installation.
- Any third-party costs associated with any claim has been authorized in advance by OSO in writing.
- The purchase invoice and/or installation invoice, a water sample as well as the defective product is made available to OSO upon request.

Failure to follow these instructions and conditions may result in product failure, and water escaping from the Product.

4. Limitations

The warranty does not cover:

- Any fault or costs arising from incorrect installation, incorrect application, lack of regular maintenance in accordance with the installation manual, neglect, accidental or malicious damage, misuse, any alteration, tampering or repair carried out by a non-professional, any fault arising from the tampering with or removal of any factory fitted safety components or measures.
- Any consequential damage or any indirect loss caused by any failure or malfunction of the Product whatsoever.
- Any pipework or any equipment connected to the Product.
- The effects of frost, lightning, voltage variation, lack of water, connecting to a non approved external power supply control unit, dry boiling, excess pressure or chlorination procedures.
- The effects of stagnant (de-aerated) water if the Product has been left unused for more than 60 days consecutively.
- Damage caused during transportation. Buyer shall give the carrier notice of such damage.
- Costs arising if the Product is not immediately accessible for servicing.

These warranties do not affect the Buyer's statutory rights.

7.1 Customer service

In case of problems that cannot be resolved with the aid of the troubleshooting guide in this installation manual, contact either:

- A) The installer who supplied the product.
- B) OSO Hotwater AS: Tel.: +47 32 25 00 00
oso@oso.no / www.oso.no

8. REMOVING THE PRODUCT

8.1 Removal

- A) Disconnect the power supply.
- B) Shut off incoming cold water supply.
- C) Empty the product of water – see section 4.4.
- D) Disconnect all pipes.
- E) The product can now be removed.

8.2 Returns scheme

This product is recyclable and should be taken to the environmental recycling centre. If the product is to be replaced with a new one, the installer can take the old cylinder away for recycling.

OSO

HOTWATER

OSO Hotwater AS

Industriveien 1
3300 Hokksund - Norway
Tel: + 47 32 25 00 00
oso@oso.no
www.osohotwater.com