

Maxi - M

600-1000-2000-3000-5000-10000 l.

NO-SE-EN

SIKKERHETSINFORMASJON
FDV INFORMASJON
MONTASJEANVISNING
TDS - TECHNICAL DATA SHEET

SÄKERHETSINFORMATION
FDV INFORMATION
MONTERINGSANVISNING
TDS – TECHNICAL DATA SHEET

SAFETY INFORMATION
O&M INFORMATION
INSTALLATION MANUAL
TDS - TECHNICAL DATA SHEET



Manufactured by OSO Hotwater AS
Industriveien 1 - 3300 Hokksund - Norway
Tel: +47 32 25 00 00 / Fax: +47 32 25 00 90
E-mail: oso@oso.no / www.osohotwater.com

146188-00 - 03-2019


OSO HOTWATER

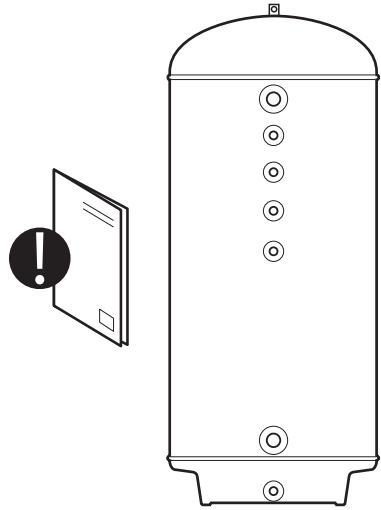
INNHOLDSFORTEGNELSE

1. Sikkerhetsinstruks	3
1.1 Generell informasjon	3
1.2 Sikkerhetsinstruks for brukeren	4
1.3 Sikkerhetsinstruks for installatøren.....	4
2. Produktbeskrivelse	5
2.1. Produktidentifikasjon.....	5
2.2. Bruksområde.....	5
2.3 CE merking.....	5
2.4 Tekniske data.....	5
2.5. ErP data (TDS).....	5
3. Installasjonsinstruks	6
3.1. Produkter omfattet av instruksene.....	6
3.2. Medfølgende i leveransen.....	6
3.3. Produktdimensjoner	6
3.4. Krav til installasjonssted	7
3.5. Rør-installasjon	8
4. Igangsettelse første gang	10
4.1. Fylling av vann.....	10
4.2. Kontrollpunkter.....	10
4.4. Tømming av vann.....	10
4.5. Overlevering til sluttbruker.....	10
5. Brukerveiledning	10
5.1. Innstillinger.....	10
6. Feilsøking	10
6.1. Feil og løsninger.....	10
7. Garantibetingelser	11
7.1. Garanti og garantiregistrering	11
7.2. Kundeservice.....	11
8. Demontering av produktet	11
8.1. Demontering.....	11
8.2. Returordning.....	11

1. SIKKERHETSINSTRUKS

1.1 Generell informasjon

- Les følgende sikkerhetsinstruks grundig før installering, vedlikehold eller justering av akkumulatortanken
- Personskade eller materiell skade kan oppstå hvis produktet ikke monteres eller brukes på tiltenkt måte.
- Oppbevar denne manualen og andre relevante dokumenter slik at de er tilgjengelige for fremtidig referanse.
- Produsenten forutsetter overholdelse av sikkerhets-, drifts- og vedlikeholdsinstrukser som medfølger (sluttbruker), samt samsvar med montasjeanvisning, gjeldende standarder og forskrifter på installasjonstidspunkt (installatør).



Symboler benyttet i denne anvisningen:

	ADVARSEL	Mulighet for alvorlig personskade eller død
	FORSIKTIG	Mulighet for mindre eller moderat skade på person eller eiendom
		FORBUDT å utføre
		SKAL utføres

1.2 Sikkerhetsinstruks for brukeren

⚠ ADVARSEL	
⊘	Dersom sikkerhetsventil monteres skal ventilens overløp IKKE tettes eller plugges.
⊘	Produktet skal IKKE modifiseres eller endres fra sin originale tilstand.
⊘	Barn skal IKKE leke med produktet, og ikke oppholde seg ved produktet uten tilsyn.
❗	Vedlikehold / innstillinger skal kun utføres av personer over 18 år, med tilstrekkelig kompetanse

⚠ FORSIKTIG	
⊘	Produktet skal ikke utsettes for frost, overtrykk, overspenning eller klorbehandling. Se garanti-bestemmelser.
⊘	Vedlikehold / innstillinger skal ikke utføres av personer med nedsatte fysiske eller mentale evner, med mindre de har fått instruksjoner om bruk av noen ansvarlig for deres sikkerhet.

1.3 Sikkerhetsinstruks for installatøren

⚠ ADVARSEL	
⊘	Dersom sikkerhetsventil monteres (medfølger) skal ventilens overløp IKKE tettes eller plugges.
❗	Evt. overløpsrør fra sikkerhetsventil SKAL være ≥ 18 mm. innvendig, uavstengbart, brutt og frostfritt m/fall til sluk.
❗	Gjeldende forskrifter, standarder og denne montasjeanvisning skal følges.

⚠ FORSIKTIG	
❗	Produktet skal plasseres i rom med sluk, utført iht. våtromsnormen / siste TEK. Alternativt skal aut. vannstoppventil med sensor og overløp fra sikkerhetsventil til sluk monteres. Følgeskadeansvar gjelder kun hvis dette blir fulgt.
❗	Produktet skal monteres loddrett og i vater, på gulv egnet for totalvekt av produktet i drift. Se merkeplate.
❗	Produktet skal ha fri serviceavstand på 40 cm foran front.

2. PRODUKTBSKRIVELSE

2.1 Produktidentifikasjon

Identifikasjon for ditt produkt finnes på merkeplaten festet til produktet. Merkeplaten inneholder informasjon om produktet iht. EN 12897:2016 og EN 60335-2-21, i tillegg til andre nyttige data. Se samsvarserklæring på www.osohotwater.com for mer informasjon.

OSO produkter er designet og produsert iht.:

- Trykktankstandard PED 2014/68/EU
- Sikkerhetsstandard EN 60335-2-21
- Sveisestandard EN ISO 3834-2

OSO Hotwater AS er sertifisert iht.

- Kvalitet ISO 9001
- Miljø ISO 14001
- Arbeidsmiljø OHSAS 18001

2.2 Bruksområde

Maxi er beregnet brukt som akkumulator for

2.4 Tekniske data

NRF nr.	Produktkode:	Kapasitet personer	Vekt kg.	Emballasjemål LxBxH mm.	Frakt vol. m ³	Oppv. tid timer Δ t 65°C	Faktisk vol. l.
800 1453	M 600	-	131	ø780x1900	1,28	-	550
800 1454	M 1000	-	236	ø1000x2100	2,29	-	885
800 1456	M 2000	-	362	ø1300x2440	4,25	-	-
800 1457	M 3000	-	566	ø1500x2695	6,25	-	-
800 1459	M 5000	-	930	ø1700x3180	9,45	-	-
800 1463	M 10000	-	1770	ø2000x4400	17,95	-	-

2.5 ErP data - Technical Data Sheet

Varemerke	Modellnr.	Modellnavn	ErP profil	ErP Rating	AEC - kWh/a	Termostat innst. °C	Volum 40°C vann	Varmetap W
OSO Hotwater AS	800 1453	M 600	-	C	-	-	-	119
OSO Hotwater AS	800 1454	M 1000	-	C	-	-	-	140
OSO Hotwater AS	800 1456	M 2000	-	-	-	-	-	-
OSO Hotwater AS	800 1457	M 3000	-	-	-	-	-	-
OSO Hotwater AS	800 1459	M 5000	-	-	-	-	-	-
OSO Hotwater AS	800 1463	M 10000	-	-	-	-	-	-
Direktiv: 2010/30/EU Regulativ: EU 812/2013			Direktiv: 2009/125/EC			Regulativ: EU 814/2013		
Varmetapstestet iht. standard: EN12897 : 2015								

tappevann uten el spisslast, og er spesielt egnet for bruk i OSO Turbo system.

2.3 CE merking



CE merket viser at produktet er i samsvar med de aktuelle direktivene. Se samsvarserklæring på www.osohotwater.com for mer informasjon.

Produktet er i samsvar med direktiver for:

- Lavspenning LVD 2014/35/EU
- Elektromagnetisk kompatibilitet EMC 2014/30/EU
- Trykkutstyr PED 2014/68/EU

Sikkerhetsventil(er) benyttet skal være CE merket og samsvare med PED 2014/68/EU.

3. INSTALLASJONSINSTRUKS

3.1 Produkter omfattet av denne instruksen

800 1453	M 600
800 1454	M 1000
800 1456	M 2000
800 1457	M 3000
800 1459	M 5000
800 1463	M 10000

3.2 Medfølgende i leveransen

Ref no.	Antall	Beskrivelse
1	1	Akkumulatortank uten el
2	1	Montasjeanvisning (dette dokument)
3	1	Sikkerhetsventil 9 bar (medfølger løs)

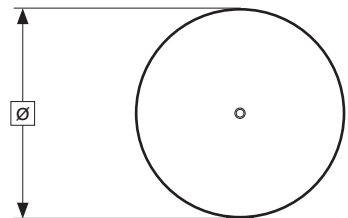
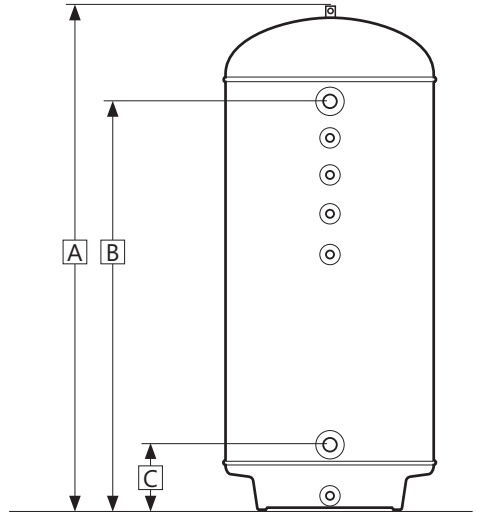
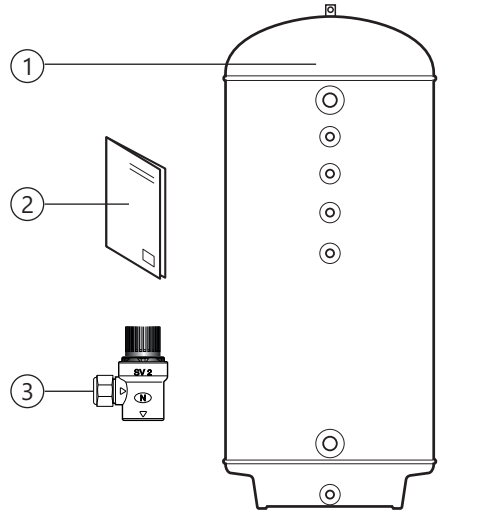
3.3 Produktdimensjoner

Alle mål i mm.

Produkt	A*	B (VV)	C (KV)			Ø
M 600	1910	1530	260			780
M 1000	2115	1680	300			1000
M 2000	2455	1730	380			1300
M 3000	2710	1790	440			1500
M 5000	3195	2145	495			1700
M 10000	4415	-	-			2000

Toleranse +/- 5 mm.

*Toleranse +50 / -0 mm.



3.3.1 Inntransport

Produktet skal transporteres varsomt som illustrert, med emballasje.



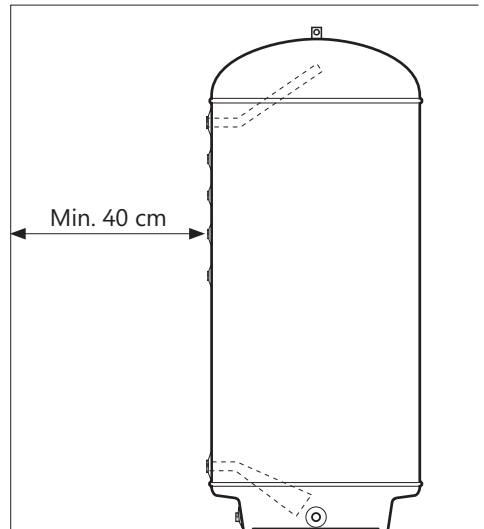
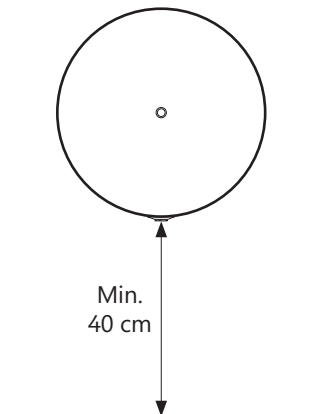
⚠ FORSIKTIG

Stusser, ventiler og lignende skal ikke benyttes til å løfte produktet da dette kan forårsake funksjonsfeil.

3.4 Krav til installasjonssted og plassering

⚠ FORSIKTIG

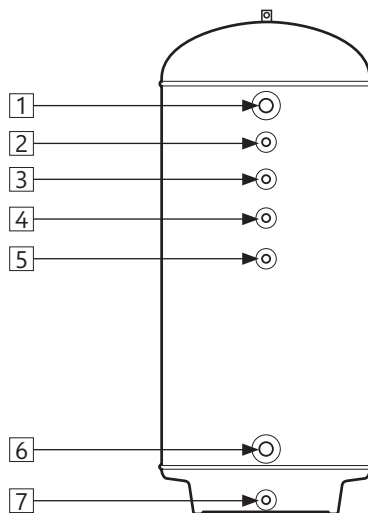
- | | |
|---|---|
| ❗ | Produktet skal plasseres i rom med sluk, utført iht. våtromsnormen / siste TEK. Alternativt skal aut. vannstoppventil med sensor og overløp fra sikkerhetsventil til sluk monteres. |
| ❗ | Produktet skal plasseres i et tørt og permanent frostfritt miljø. |
| ❗ | Produktet skal plasseres på gulv egnet for totalvekt av produktet i drift. Se merkeplate. |
| ❗ | Produktet skal ha fri serviceavstand på 40 cm foran front. |
| ❗ | Produktet skal være enkelt tilgjengelig for service og vedlikehold. |



3.5 Rør-installasjon

Produktet er beregnet å være permanent tilkoblet hovedvanntilførsel. Ved installasjon skal godkjente rør av korrekt dimensjon benyttes. Gjeldende standarder og forskrifter skal følges.

Nr	Dimensjon	Anslutning beskrivelse
1	1 1/2" innv. gjenge	Varmtvann ut
2	3/4" innv. gjenge	Termometer
3	3/4" innv. gjenge	Varmtvann sirkulasjon
4	3/4" innv. gjenge	Anode (fabrikkmontert)
5	3/4" innv. gjenge	Termostat / SV
6	1 1/2" innv. gjenge	Kaldtvann inn
7	1" utv. gjenge	Avtapning (600-1000 liter)
7	1" innv. gjenge	Avtapning (2000-5000 liter)

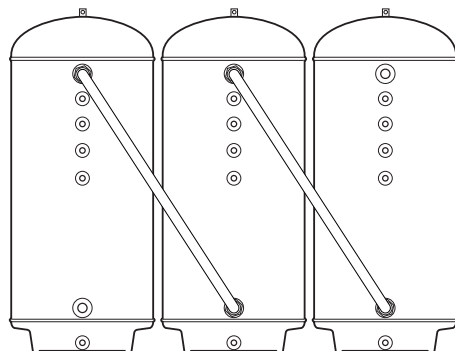


3.5.1 Inngående vanntrykk

Produktets effektivitet avhenger av inngående kaldtvannstrykk. Vanntrykket bør være minimum 2 bar og maksimum 6 bar over hele døgnet. For høyt vanntrykk kan justeres ved å installere en trykkreduksjonsventil.

3.5.2 Montering av rør

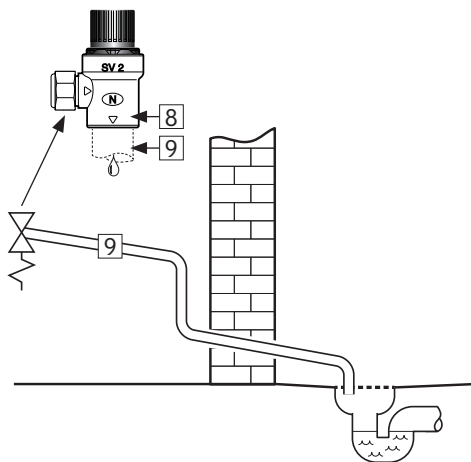
- Rør i egnet dimensjon legges frem til viste anslutninger og tilkobles med egnet tetningsmiddel. Anslutninger som ikke benyttes må plugges forsvarlig.
- Produktet kan seriekobles for økt kapasitet i anlegget. Benytt OSO prefabrikerte SRS samle rør. Se illustrasjon.



3.5.3 Montering av overløpsrør

Evt. overløpsrør (9) \geq 18 mm. innvendig føres til sikkerhetsventil;

- Kobles til overløp (8) på sikkerhetsventil (3/4" innvendig gjenge).
- Føres uavstengbart, brutt og frostfritt med fall til sluk.



3.5.4 Montasjeinstruks

⚠ FORSIKTIG	
❗	Produktet skal plasseres i rom med sluk, utført iht. våtromsnormen / siste TEK. Alternativt skal aut. vannstopppventil med sensor og overløp fra sikkerhetsventil til sluk monteres.
❗	Produktet skal monteres loddrett og i vater, på gulv egnet for totalvekt av produktet i drift. Se merkeplate.
❗	Produktet skal ha fri serviceavstand på 40 cm foran front.

3.5.5 Montasjeanbefaling

ANBEFALING	
-	Dersom maksimalt vanntrykk overstiger 6 bar over døgnet, bør reduksjonsventil og ekspansjonskar monteres.
-	Ved installasjon i rom som ikke er utført iht. våtromsnormen, bør vanntett spillbakke med overløpsrør ≥ 18 mm. innv. til sluk monteres under produktet, i tillegg til aut. vannstopppventil med sensor. Dette vil forebygge mot evt. materielle skader.

4. IGANGSETTELSE FØRSTE GANG

4.1 Fylling av vann

Sjekk først at alle røranslutninger er korrekt utført. Gjør deretter følgende:

- A) Åpne en varmtvannskran – la denne stå åpen
 - B) Åpne kaldtvannstilførsel til produktet.
- Sjekk at vannet fra den åpne varmtvannskranen flommer fritt, uten avbrudd av luft. Steng varmtvannskranen.

4.2 Kontrollpunkter

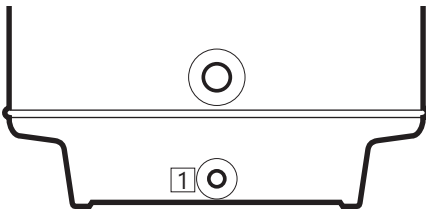
- A) Sjekk at alle rørkoblinger til/fra produktet er tette og ikke lekket.
- B) Sjekk at produktet står stabilt i lodd og i vater.

4.3 Tømming av vann

⚠ ADVARSEL

Vanntemperaturen i produktet kan være opptil 75°C og medfører skoldingsfare. Før tømming utføres skal en varmtvannskran åpnes på maks trykk / temperatur i min. 3 minutter.

- A) Steng av/koble fra varmekilde.
- B) Steng inngående kaldtvannstilførsel.
- C) Åpne en varmtvannskran maksimalt – la stå (hindrer vacuum).
- D) Åpne produktets tømmeanslutning (1). Produktet tømmes. Etter tømming plugges tømmeanslutning igjen før produktet gjenoppfyller med vann.



4.4 Overlevering til sluttbruker

INSTALLATØR SKAL:

- Instruere sluttbruker om sikkerhetsinstruks og vedlikeholdsinstruks.
- Veilede sluttbruker vedr. innstillinger og tømming av produktet.
- Overlevere denne montasjeanvisningen til sluttbruker.
- Skrive inn kontaktinformasjon på produktets merkeplate.

5. BRUKERVEILEDNING

5.1 Innstillinger

Produktet skal oppstilles støtt og stabilt i lodd og i vater.

Når produktet er oppstilt korrekt og er tilkoblet iht. retningslinjer for rørmontasje i pkt. 3.5 er det ikke behov for ytterligere innstillinger.

6. FEILSØKING

6.1 Feil og løsninger

Hvis det oppstår problemer med produktet under drift, sjekk mulige feilkilder:

- 1. Vann lekker fra røranslutning.
Mulig årsak: Røranslutning er løs eller tetningsmiddel er utilstrekkelig.
Mulig løsning: Trekk til røranslutning, evt. bytt tetningsmiddel.
- 2. Vann lekker fra tanken, ikke røranslutning.
Mulig årsak: Lekkasje fra ståltanken.
Mulig løsning: Sjekk om det er mulig å se lekkasjepunkt. Kontakt installatør.

Dersom det er usikkerhet rundt problemet, kontakt installatør (se produktets merkeplate) eller OSO Hotwater AS - se pkt. 7.1.

7. GARANTIBETINGELSER

1. Omfang

OSO Hotwater AS (heretter kalt OSO) garanterer at Produktet i en periode på 5 år fra kjøpsdato er; i) produsert i henhold til OSO spesifikasjoner, ii) fri for material og fabrikkasjonsfeil, under forutsetning av at nedenstående betingelser er fulgt. Alle komponenter garanteres fri for material- og produksjonsfeil i 2 år. Garantien er frivillig utvidet av OSO til 10 år for den rustfrie trykktanken. Den utvidede garantien gjelder utelukkende for Produkter kjøpt av forbruker, installert for privat bruk, distribuert av OSO eller en forhandler som opprinnelig kjøpte Produktet fra OSO og som er installert av en autorisert rørlegger.

Garanti for produkter som er kjøpt av kommersielle enheter eller som har blitt installert for kommersielt bruk reguleres utelukkende av Kjøpsloven og nedenstående forutsetninger og begrensninger for garanti.

2. Dekning

Hvis en feil oppstår og et gyldig krav er mottatt innenfor den lovpålagte garantiperioden, skal OSO, etter eget valg og innenfor lovens rammer, enten; i) reparere feilen, eller; ii) erstatte det defekte produktet med et nytt som er identisk eller tilsvarende i funksjon, eller; iii) refundere kjøpsprisen for produktet.

Hvis en feil oppstår og et gyldig krav er mottatt etter at den lovpålagte garantiperioden er utgått, men innenfor den utvidede garantiperioden, vil OSO kostnadsfritt levere et nytt produkt som er identisk eller tilsvarende i funksjon som det defekte. OSO vil i slike tilfeller ikke dekke noen øvrige kostnader forbundet med utskiftningen.

Produkter eller komponenter som skiftes ut i forbindelse med garantikrav, går over til å bli OSO sin eiendom. Produktet eller komponenten som skiftes ut medfører ikke en forlengelse av den opprinnelige garantiperioden.

3. Forutsetninger

Produktet er tilpasset vannkvaliteten fra de fleste offentlige vannverk. Imidlertid kan visse vannkvaliteter (se under) ha svært negativ effekt (medføre korrosjon) for Produktets forventede levetid. Ved usikkerhet vedrørende vannkvalitet, skal det lokale vannverket kunne informere om de nødvendige dataene.

Garantien gjelder kun dersom følgende forutsetninger er fulgt:

- Produktet har blitt installert i henhold til medfølgende montasjeanvisning og alle relevante reguleringer, forskrifter, normer og krav gjeldende på installasjonstidspunktet.
- Produktet ikke har blitt modifisert, endret, utsatt for unormale påvirkninger og at ingen fabrikk-monterte eller medfølgende deler er fjernet.
- Produktet kun har vært tilkoblet offentlig vannverk, vært i

jevnlig bruk, og at vannkvaliteten er iht. følgende:

- Klorider $< 75 \text{ mg / L}^*$

- Konduktivitet (EC) ved 25°C $< 230 \mu\text{S / cm}^*$

*Ved høyere verdier skal anode monteres før vann påfylles produktet.

- Varmeelementet ikke har vært utsatt for vann med hardhet over 5°dH (90 mg/L CaCO₃).
- Enhver form for desinfisering av røranlegget har blitt utført uten å påvirke produktet. Produktet skal isoleres fra enhver form for klorinering.
- Produktet har vært i jevnlig bruk fra og med installasjonsdato. Dersom Produktet ikke skal brukes på 60 dager eller mer, må det tappes ned.
- Service og vedlikehold har blitt gjennomført av en kyndig person iht. kravene i medfølgende montasjeanvisning og alle relevante tekniske forskrifter. Enhver komponent benyttet ifm. service er en original OSO reservedel.
- Enhver garantikostnad har blitt skriftlig godkjent av OSO før den påløper.
- Kjøpskvittering og/eller kvittering for installasjonen, en vannprøve samt det defekte produktet blir gjort tilgjengelig for OSO på forespørsel.

Dersom ovenstående forutsetninger ikke etterfølges kan det resultere i at Produktet blir skadet, og påfølgende vannlekkasje.

4. Begrensninger

Garantien dekker ikke:

- Enhver form for feil eller kostnad som oppstår som følge av ukorrekt installasjon eller bruk, manglende vedlikehold, forsømmelse, misbruk, endring eller reparasjon utført på feil måte eller enhver feil som oppstår som følge av endring av produktet fra sin originale form.
- Noen form for følgeskader eller indirekte tap som følge av Produktfeil eller manglende leveranse fra Produktet.
- Enhver skade forårsaket av frost, overtrykk, overspenning, tørrkoking eller klorbehandling.
- Feil forbundet med stillestående vann dersom Produktet ikke har vært i bruk på > 60 dager i strekk.
- Tilkoblet røropplegg eller utstyr tilkoblet Produktet.
- Transportskader. Transportøren skal gøres oppmerksom på slike skader ved mottak.
- Kostnader som følge av at produktet ikke er enkelt tilgjengelig for service.

Denne garantien begrenser ikke Kjøpers lovbestemte rettigheter på noen måte.

7.1 Kundeservice

Ved problemer som ikke er løsbare etter gjennomgang av feilsøkingguiden i denne montasjeanvisningen (pkt. 6.1), kontakt enten:

A) Installatøren som leverte produktet.

B) OSO Hotwater AS: Tlf. 32 25 00 00

oso@oso.no / www.oso.no

8. DEMONTERING AV PRODUKTET

8.1 Demontering

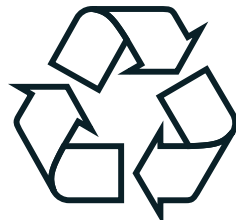
A) Koble fra varmekilde.

B) Steng inngående kaldtvannstilførsel.

C) Tøm produktet for vann – se punkt. 4.4.

D) Koble fra alle røranslutninger.

E) Produktet kan nå fjernes.



8.2 Returordning

Dette produktet er resirkulerbart, og bør leveres på miljøgjenvinningsstasjon. Dersom produktet erstattes av et nytt kan installatør ta med seg gammel bereder til gjenvinning.



OSO Hotwater AS

Industriveien 1
3300 Hokksund - Norway
Tel: +47 32 25 00 00
oso@oso.no
www.osohotwater.com

© Alle deler av denne montasjeanvisningen er beskyttet av åndsverksloven og skal ikke reproduseres eller distribueres uten skriftlig avtale med produsenten. Forandringer forbeholdes.

© This installation manual and all its content is protected by copyright and may be reproduced or distributed only with written consent from the manufacturer. We reserve the right to make changes without notice.

Maxi – M

600-1000-2000-3000-5000-10000 l.

SE



SÄKERHETSINFORMATION
FDV INFORMATION
MONTERINGSANVISNING
TDS – TECHNICAL DATA SHEET

Manufactured by OSO Hotwater AS
Industriveien 1 – 3300 Hokksund – Norway
Tel: +47 32 25 00 00 / Fax: +47 32 25 00 90
E-post: oso@oso.no / www.osohotwater.com
146188-00 – 03-2019


OSO HOTWATER

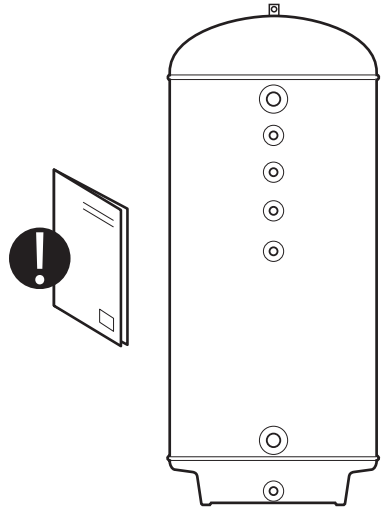
INNEHÅLLSFÖRTECKNING

1. Säkerhetsinstruktioner	3
1.1 Allmän information.....	3
1.2 Säkerhetsinstruktioner för användaren.....	4
1.3 Säkerhetsinstruktioner för installatören.....	4
2. Produktbeskrivning	5
2.1. Produktidentifikation	5
2.2. Användningsområde	5
2.3 CE-märkning.....	5
2.4 Tekniska data.....	5
2.5. ErP data (TDS)	5
3. Installationsinstruktioner	6
3.1. Produkter som omfattas av instruktionen	6
3.2. Vad som följer med i leveransen.....	6
3.3. Produktdimensioner.....	6
3.4. Krav på installationsplats	7
3.5. Rörinstallation.....	8
4. Uppstart första gången	10
4.1. Påfyllning av vatten.....	10
4.2. Kontrollpunkter.....	10
4.4. Tömning av vatten	10
4.5. Leverans till slutanvändare.....	10
5. Bruksanvisning	10
5.1. Inställningar.....	10
6. Felsökning	10
6.1. Fel och lösningar	10
7. Villkor för garanti	11
7.1. Garanti och garantiregistrering	11
7.2. Kundservice.....	11
8. Demontering av produkten	11
8.1. Demontering	11
8.2. Återvinning	11





1. SÄKERHETSINSTRUKTIONER

1.1 Allmän information

- Läs noga följande säkerhetsanvisningar innan du installerar, underhåller eller justerar ackumulatortanken.
- Personskada eller materiell skada kan uppstå om produkten inte är monterad eller används på avsett sätt.
- Spara den här handboken och andra relevanta dokument så att de är tillgängliga för framtida användning.
- Tillverkaren förutsätter att de medföljande säkerhets-, drifts- och underhållsinstruktionerna (slutanvändaren) följs, samt att monteringsanvisningarna följs gällande standarder och föreskrifter vid installationstidpunkten (installatör).



Symboler som används i den här bruksanvisningen:

 VARNING	Risk för allvarig skada eller dödsfall
 HANTERAS VARSAMT	Risk för mindre eller måttlig skada på person eller egendom
	FÖRBJUDET att göra
	MÅSTE göras

1.2 Säkerhetsinstruktioner för användaren

⚠ VARNING	
⊘	Om säkerhetsventil installeras ska ventilens överflöde INTE förseglas eller pluggas.
⊘	Produkten får INTE modifieras eller ändras från dess ursprungliga tillstånd.
⊘	Barn får INTE leka med produkten och inte befinna sig i närheten av produkten obehövade.
ⓘ	Underhåll/inställningar får endast utföras av personer över 18 år med tillräcklig kompetens

⚠ HANTERAS VARSAMT	
⊘	Produkten får inte utsättas för frost, övertryck, överspänning eller klorbehandling. Se garantivillkor.
⊘	Underhåll/inställningar får inte utföras av personer med nedsatt fysisk eller mental förmåga, om inte de har instruerats i hur produkten används av någon som ansvarar för deras säkerhet.

1.3 Säkerhetsinstruktioner för installatören

⚠ VARNING	
⊘	Om säkerhetsventil installeras (ingår) ska ventilens överflöde INTE förseglas eller pluggas.
ⓘ	Eventuellt överflödesrör från säkerhetsventilen ska vara ≥ 18 mm invändigt, omöjligt att stänga av, samt brott- och frostfritt med avrinning.
ⓘ	Gällande föreskrifter, standarder och denna monteringsanvisning måste följas.

⚠ HANTERAS VARSAMT	
ⓘ	Produkten ska placeras i lokaler med avrinning enligt våtrumsnormen/senaste TEK. Alternativt kan auktoriserad vattenstoppsventil med sensor och överflöde från säkerhetsventilen till avrinning monteras. Ansvar för följdskador gäller endast om detta följs.
ⓘ	Produkten ska monteras lodrätt och vågrätt på golv som kan hantera den totala vikten av produkten i drift. Se märkskylt.
ⓘ	Produkten måste ha ett fritt serviceavstånd på 40 cm framför framsidan.

2. PRODUKTBSKRIVNING

2.1 Produktidentifikation

Din produkts ID finns på märkskylten som sitter på produkten. Märkskylten innehåller information om produkten enligt EN 12897:2016 och EN 60335-2-21, samt annan användbar data. Se förklaring om överensstämmelse på www.osohotwater.com för mer information.

OSO:s produkter är designade och tillverkade enligt:

- Trycktanksstandard PED 2014/68/EU
- Säkerhetsstandard EN 60335-2-21
- Svetsstandard EN ISO 3834-2

OSO Hotwater AS har följande certifieringar:

- Kvalitet ISO 9001
- Miljö ISO 14001
- Arbetsmiljö OHSAS 18001

2.4 Tekniska data

RSK nr	Produktkod:	Kapacitet personer	Vikt kg.	Förpackningsmått LxBxH mm.	Frakt vol. m ³	Uppvärmn. tid timmar Δ t 65 °C	Faktisk vol. l.
693 8133	M 600	-	131	ø780x1900	1,28	-	550
693 8134	M 1000	-	236	ø1000x2100	2,29	-	885
693 8135	M 2000	-	362	ø1300x2440	4,25	-	-
693 8136	M 3000	-	566	ø1500x2695	6,25	-	-
693 8137	M 5000	-	930	ø1700x3180	9,45	-	-
693 8138	M 10000	-	1770	ø2000x4400	17,95	-	-

2.5 ErP data – Technical Data Sheet

Varumärke	Modellnr	Modellnamn	ErP profil	ErP Rating	AEC – kWh/a	Termostat inst. °C	Volym 40 °C vatten	Värme-förlust W
OSO Hotwater AS	693 8133	M 600	-	C	-	-	-	119
OSO Hotwater AS	693 8134	M 1000	-	C	-	-	-	140
OSO Hotwater AS	693 8135	M 2000	-	-	-	-	-	-
OSO Hotwater AS	693 8136	M 3000	-	-	-	-	-	-
OSO Hotwater AS	693 8137	M 5000	-	-	-	-	-	-
OSO Hotwater AS	693 8138	M 10000	-	-	-	-	-	-
Direktiv: 2010/30/EU Förordning: EU 812/2013			Direktiv: 2009/125/EG Förordning: EU 814/2013					
Värmeförlusttestad enligt standard: EN12897 : 2015								

2.2 Användningsområde

Maxi är tänkt att användas som ackumulator för kranvatten utan elektrisk toppbelastning och är särskilt lämplig för OSO Turbo system.

2.3 CE-märkning



CE-märket indikerar att produkten överensstämmer med gällande direktiv. Se förklaring om överensstämmelse på www.osohotwater.com för mer information.

Produkten överensstämmer med direktiven för:

- Lågspänning LVD 2014/35/EU
- Elektromagnetisk kompatibilitet EMC 2014/30/EU
- Tryckutrustning PED 2014/68/EU

Säkerhetsventil(erna) som används måste vara CE-märkta och motsvara PED 2014/68/EU

3. INSTALLATIONSINSTRUKTION

3.1 Produkter som omfattas av denna instruktion

693 8133	M 600
693 8134	M 1000
693 8135	M 2000
693 8136	M 3000
693 8137	M 5000
693 8138	M 10000

3.2 Vad som följer med i leveransen

Ref nr	Antal	Beskrivning
1	1	Akkumulatortank utan el
2	1	Installationsinstruktioner (detta dokument)
3	1	Säkerhetsventil 9 bar (medföljer lös)

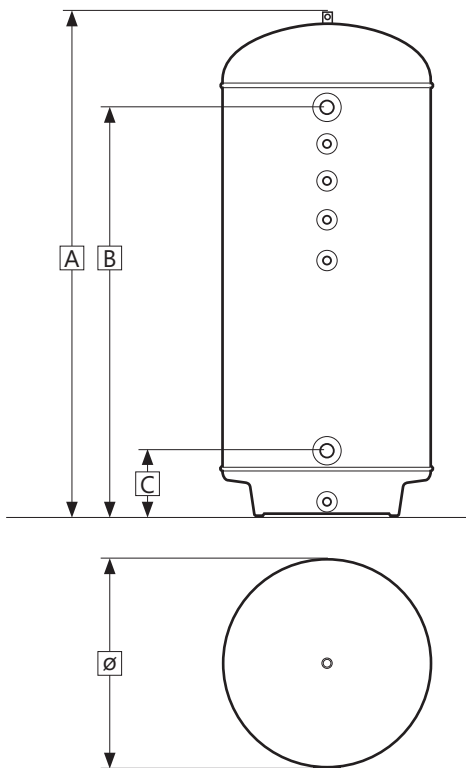
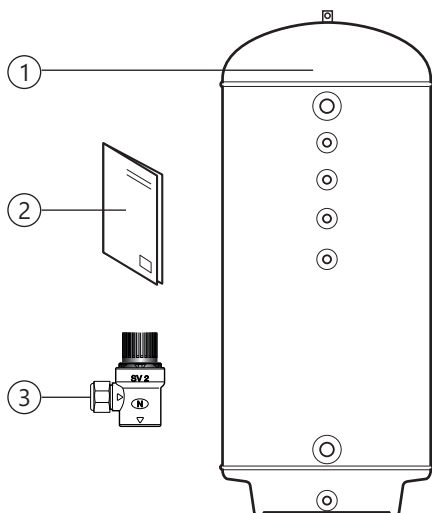
3.3 Produktdimensioner

Alla mått i mm.

Produkt	A*	B (VV)	C (KV)			∅
M 600	1910	1530	260			780
M 1000	2115	1680	300			1000
M 2000	2455	1730	380			1300
M 3000	2710	1790	440			1500
M 5000	3195	2145	495			1700
M 10000	4415	-	-			2000

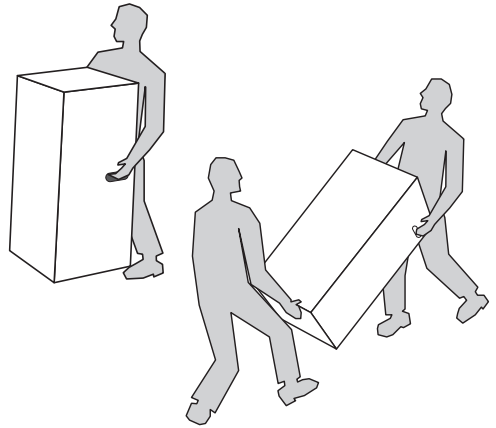
Tolerans +/- 5 mm.

*Tolerans +50 / -0 mm.



3.3.1 Intransport

Produkten ska transporteras och hanteras var-
samt enligt bilden, i emballage.



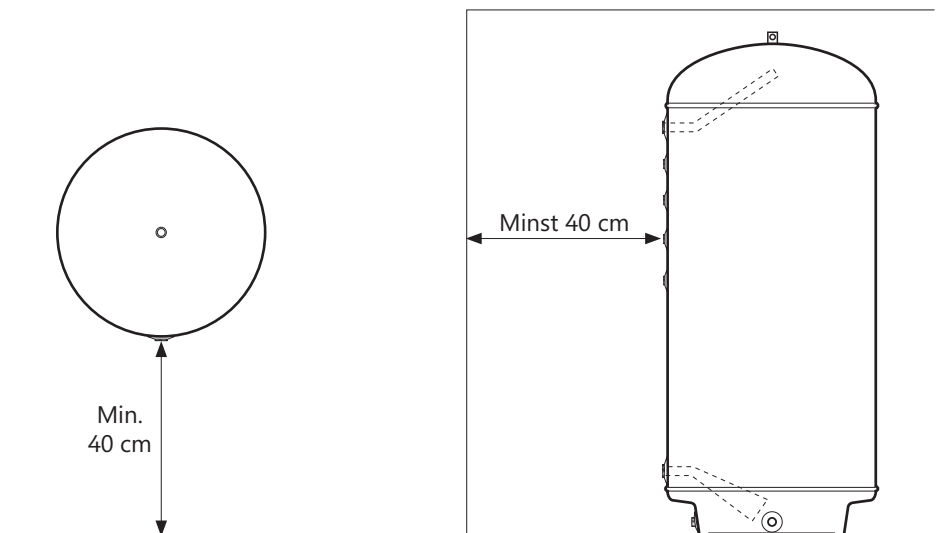
⚠ HANTERAS VARSAMT

Dysor, ventiler m.m. ska inte användas för att lyfta produkten eftersom detta kan orsaka funktionsfel.

3.4 Krav på installationsplats och placering

⚠ HANTERAS VARSAMT

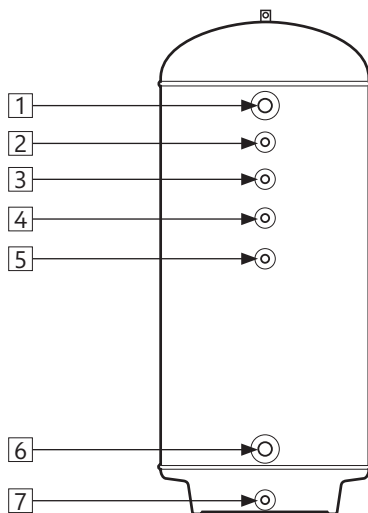
❗	Produkten ska placeras i lokaler med avrinning enligt våtrumsnormen/senaste TEK. Alternativt kan auktoriserad vattenstoppsventil med sensor och överflöde från säkerhetsventilen till avrinning monteras.
❗	Produkten ska placeras i en torr och permanent frostfri miljö.
❗	Produkten ska placeras på ett golv som kan hantera den totala vikten av produkten i drift. Se märkskylt.
❗	Produkten måste ha ett fritt serviceavstånd på 40 cm framför framsidan.
❗	Produkten ska vara lättillgänglig i huset för service och underhåll.



3.5 Rörinstallation

Produkten är avsedd att vara permanent ansluten till huvudvattenförsörjningen. Under installationen måste godkända rör i rätt storlek användas. Gällande föreskrifter och standarder måste följas.

Nr	Dimension	Anslutning beskrivning
1	1 ½" inv. gänga	Varmvatten ut
2	¾" inv. gänga	Termometer
3	¾" inv. gänga	Varmvattencirkulation
4	¾" inv. gänga	Anod (fabriksmonterad)
5	¾" inv. gänga	Termostat / SV
6	1 ½" inv. gänga	Kallvatten in.
7	1" utv. gänga	Avtappning (600–1000 liter)
7	1" inv. gänga	Avtappning (2000–5000 liter)

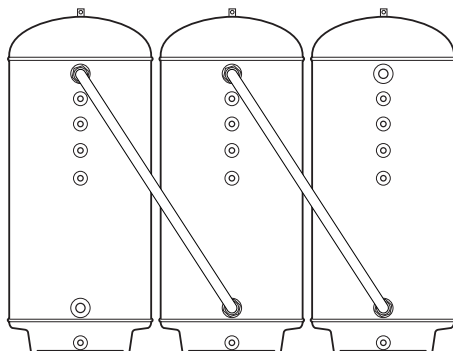


3.5.1 Ingående vattentryck

Produktens effektivitet beror på ingående kallvattentryck. Vattentrycket bör vara på minst 2 bar och maximalt 6 bar hela dygnet. För högt vattentryck kan justeras genom att installera en tryckreduktionsventil.

3.5.2 Rörmontering

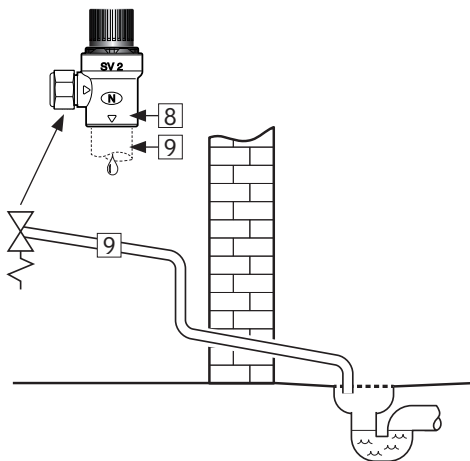
- A) Rör i lämplig dimension läggs framför visade anslutningar och ansluts med lämpligt tätningsmedel. Anslutningar som inte används måste pluggas på ett lämpligt sätt.
- B) Produkten kan seriekopplas för ökad kapacitet i anläggningen. Använd OSO prefabricerade SRS grenrör. Se illustrationen.



3.5.3 Montering av överflödesrör

Ev. överflödesrör (9) \geq 18 mm invändigt leds till säkerhetsventil;

- kopplas till överflödet (8) på säkerhetsventilen (3/4" invändig gänga).
- Leds oavstängningsbart, brott- och frostfritt med avrinning.



3.5.4 Monteringsinstruktion

⚠ HANTERAS VARSAMT	
❗	Produkten ska placeras i lokaler med avrinning enligt våtrumsnormen/senaste TEK. Alternativt kan auktoriserad vattenstoppsventil med sensor och överflöde från säkerhetsventilen till avrinning monteras.
❗	Produkten ska monteras lodrätt och vågrätt på golv som kan hantera den totala vikten av produkten i drift. Se märkskylt.
❗	Produkten måste ha ett fritt serviceavstånd på 40 cm framför framsidan.

3.5.5 Monteringsrekommendation

REKOMMENDATION	
-	Om det maximala vattentrycket överstiger 6 bar per dag bör reduktionsventil och expansionstank monteras.
-	För installation i rum som inte är byggda enligt våtrumsnormen bör vattentät spillbricka med överflödesrör ≥ 18 mm invändigt till avrinning monteras under produkten, utöver auktoriserad vattenstoppsventil med sensor. Detta kommer att förebygga eventuella materiella skador.

4. IGÅNGSÄTTNING FÖRSTA GÅNGEN

4.1 Påfyllning av vatten

Kontrollera först att alla röranslutningar är korrekt utförda. Gör sedan följande:

- Öppna en varmvattenkran – låt den stå öppen
- Öppna kallvattenförsörjningen till produkten. Kontrollera att vattnet från den öppna vattenkranen rinner fritt utan några luftavbrott. Stäng varmvattenkranen.

4.2 Kontrollpunkter

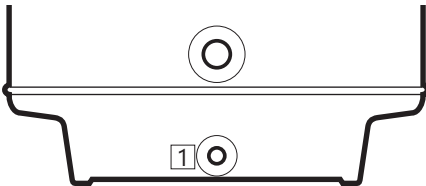
- Kontrollera att alla röranslutningar till/från produkten är täta och inte läcker.
- Kontrollera att produkten står stabilt både vågrätt och lodrätt.

4.3 Tömning av vatten

⚠ VARNING

Vattentemperaturen i produkten kan vara upp till 75 °C, vilket innebär risk för skållning. Innan du tömmer måste en varmvattenkran öppnas till max tryck och temperatur i minst 3 minuter.

- Stäng av/koppla från värmekällan.
- Stäng inkommande kallvattenförsörjning.
- Öppna en varmvattenkran till max – låt stå (förhindrar vakuum).
- Öppnar produktens dräneringsanslutning (1). Produkten töms. Efter tömning pluggas tömningsanslutningen igen innan produkten återigen fylls med vatten.



4.4 Leverans till slutanvändare

INSTALLATÖR SKA:

Informera slutanvändaren om säkerhetsanvisningar och underhållsinstruktioner.

Vägleda slutanvändaren gällande inställningar och tömning av produkten.

Överlämna denna monteringsinstruktion till slutanvändaren.

Ange kontaktinformation på produktens märkskylt.

5. BRUKSANVISNING

5.1 Inställningar

Produkten måste placeras stadigt och stabilt både lodrätt och vågrätt.

Om produkten är korrekt justerad och ansluten enligt riktlinjerna för rörmontering i avsnitt 3.5 behövs det inte ytterligare inställningar.

6. FELSÖKNING

6.1 Fel och lösningar

Om det uppstår problem med produkten under drift, kontrollera möjliga felkällor:

- Vatten läcker från röranslutning.
Möjliga skäl: Röranslutningen är lös eller tätningsmedlet otillräckligt.
Möjlig lösning: Dra åt röranslutningen, byt eventuellt tätningsmedel.
- Vatten läcker från tanken, inte röranslutningen.
Möjliga skäl: Läckage från stältanken.
Möjlig lösning: Kontrollera om det är möjligt att se läckagepunkten. Kontakta installatör.

Om det råder osäkerhet om problemet, kontakta installatören (se produktens märkskylt) eller OSO Hotwater AS – se avsnitt 7.1.

7. GARANTIVILLKOR

1. Omfattning

SO Hotwater AS (nedan kallad OSO) garanterar att Produkten under en period på fem år från inköpsdatum är: i) tillverkad enligt OSO:s specifikationer, ii) fri från defekter i material och utförande, förutsatt att följande villkor följs. Alla komponenter är garanterat fria från defekter i material och utförande i 2 år.

Garantin är frivilligt förlängd av OSO till 10 år för den rostfria trycktanken. Den utökade garantin gäller uteslutande för produkter som köps av konsumenten, installeras för privat bruk, är installerad av en licensierad rörmokare och distribuerad av OSO eller en återförsäljare som ursprungligen köpte produkten från OSO.

Garantin för produkter som köps av kommersiella enheter eller installeras för kommersiellt bruk regleras uteslutande av inköpslagen och följande garantikrav och begränsningar.

2. Täckning

Om ett fel uppstår och ett giltigt anspråk erhålls inom den lagstadgade garantiperioden, ska OSO, efter eget gottfinnande och inom lagens gränser, endera; i) reparera felet, eller; ii) ersätta den defekta produkten med en ny som är identisk eller likvärdig i funktion, eller iii) återbetala inköpspriset för produkten.

Om ett fel inträffar och ett giltigt anspråk tas emot efter den lagstadgade garantiperioden har löpt ut, men inom den utökade garantiperioden, kommer OSO kostnadsfritt att leverera en ny produkt som är identisk med eller har en motsvarande funktion som den defekta. OSO kommer i sådana fall inte att täcka några andra kostnader i samband med utbytet.

Produkter eller delar som byts ut i samband med garantianspråk blir OSO:s egendom. Den ersatta produkten eller delen resulerar inte i en förlängning av den ursprungliga garantiperioden.

3. Förutsättningar

Produkten är anpassad för vattenkvalitet från de flesta offentliga vattenverk. Vissa vattenkvaliteter (se nedan) kan dock ha mycket negativ effekt (resultera i korrosion) på produktens förväntade livslängd. Vid osäkerhet om vattenkvaliteten ska det lokala vattenverket kunna ge de uppgifter som krävs.

Denna garanti gäller endast om följande villkor följs:

- Produkten har installerats enligt de medföljande installationsanvisningarna och alla relevanta föreskrifter, regler, normer och krav som gäller vid installationstillfället.
- Produkten har inte modifierats, ändrats eller utsatts för onormal påverkan och inga monterade eller levererade delar från fabriken har tagits bort.
- Produkten har bara varit ansluten till offentligt vattenverk, och har använts regelbundet, och vattenkvaliteten är enligt

följande: Klorider < 75 mg / L*
- Konduktivitet (EC) vid 25 °C < 230 µS / cm*

*Vid högre värden ska anod monteras innan produkten fylls med vatten.

- Värmeelementet har inte utsatts för vatten med hårdhet över 5°dH (90 mg/L CaCO₃).
- Alla former av desinficering av rörledningarna har utförts utan att påverka produkten. Produkten ska isoleras från alla former av klorering.
- Produkten har använts regelbundet från installationsdatumet. Om produkten inte ska användas i 60 dagar eller mer måste den tömmas.
- Service och underhåll har utförts av en sakkunnig person enligt medföljande installationsinstruktioner och alla relevanta tekniska föreskrifter. Alla komponenter som har använts i samband med service är äkta OSO-reservdelar.
- Alla garantikostnader har godkänts skriftligen av OSO innan de uppkommer.
- Inköpskvitto och/eller kvitto på installationen, ett vattentest och den defekta produkten görs tillgängliga för OSO på begäran.

Om ovanstående villkor inte följs kan detta resultera i skador på produkten och efterföljande vattenläckage.

4. Begränsningar

Garantin omfattar inte:

- Alla former av fel eller kostnader som uppstår till följd av felaktig installation, underlåtenhet att upprätthålla, försummelse, felaktig användning, ändring eller reparation som utförts felaktigt eller fel som uppstår genom modifiering av produkten från dess ursprungliga form.
- Vissa former av följdskadorna eller indirekt förlust på grund av produktfel eller utebliven leverans från produkten.
- Alla typer av skador orsakade av frost, belastning, överspänning, torrkokning eller klorbehandling.
- Fel i samband med stillastående vatten om produkten inte har använts på > 60 dagar i sträck.
- Anslutna rörledningar eller utrustning som är ansluten till Produkten.
- Transportskador. Transportören ska underrättas om sådana skador vid mottagandet.
- Kostnader på grund av att produkten inte är lättillgänglig för service.

Denna garanti begränsar inte köparens lagstadgade rättigheter på något sätt.

7.1 Kundservice

Vid problem som inte har gått att lösa med hjälp av felsökningsguiden i denna monteringsanvisning, (avsnitt 6.1) kontakta antingen:

A) Installatören som levererade produkten.

B) OSO Hotwater AS: Tfn 32 25 00 00

oso@oso.no / www.oso.no

8. DEMONTERING AV PRODUKTEN

8.1 Demontering

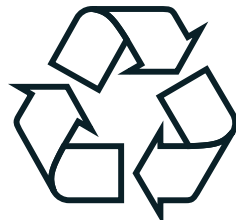
A) Koppla från värmekällan.

B) Stäng inkommande kallvattenförsörjning.

C) Töm produkten på vatten – se avsnitt. 4.4.

D) Koppla bort alla röranslutningar.

E) Produkten kan nu tas bort.





OSO Hotwater AS

Industriveien 1
3300 Hokksund - Norway
Tel: +47 32 25 00 00
oso@oso.no
www.osohotwater.com

© Alla delar av denna monteringsanvisning är upphovsrättsskyddade och får inte reproduceras eller distribueras utan skriftligt avtal med tillverkaren. Endast tillverkaren har rätt att införa ändringar.

© This installation manual and all its content is protected by copyright and may be reproduced or distributed only with written consent from the manufacturer. We reserve the right to make changes without notice.

Maxi - M

600-1000-2000-3000-5000-10000 l.

EN



SAFETY INFORMATION
O&M INFORMATION
INSTALLATION MANUAL
TDS - TECHNICAL DATA SHEET

Manufactured by OSO Hotwater AS
Industriveien 1 - 3300 Hokksund - Norway
Tel: + 47 32 25 00 00 / Fax: + 47 32 25 00 90
E-mail: oso@oso.no / www.osohotwater.com

146188-00 - 03-2019


OSO HOTWATER

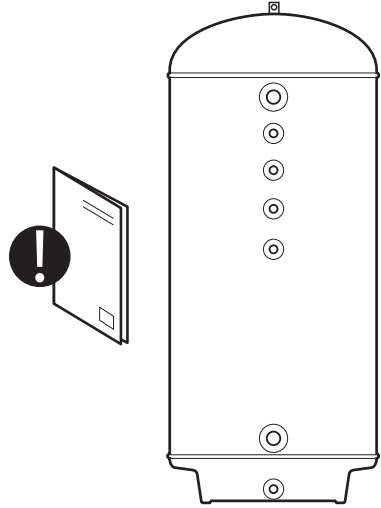
CONTENTS

1. Safety instructions	3
1.1 General information	3
1.2 Safety instructions for users.....	4
1.3 Safety instructions for installers	4
2. Product description	5
2.1. Product identification	5
2.2. Intended use.....	5
2.3 CE marking	5
2.4 Technical data.....	5
2.5. ErP data (TDS).....	5
3. Installation instructions	6
3.1. Products covered by these instructions	6
3.2. Included in delivery.....	6
3.3. Product dimensions.....	6
3.4. Requirements for installation location ..	7
3.5. Pipe installation.....	8
4. Initial commissioning	10
4.1. Filling with water	10
4.2. Control points.....	10
4.4. Emptying of water	10
4.5. Handover to end-user.....	10
5. User guide	10
5.1. Settings.....	10
6. Troubleshooting	10
6.1. Faults and fixes.....	10
7. Warranty conditions	11
7.1. Warranty and registration.....	11
7.2. Customer service.....	11
8. Removing the product	11
8.1. Removal	11
8.2. Returns scheme	11

1. SAFETY INSTRUCTIONS

1.1 General information






- Read the following safety instructions carefully before installing, maintaining or adjusting the buffer tank.
- Personal injury or material damage may result if the product is not installed or used in the intended manner.
- Keep this manual and other relevant documents where they are accessible for future reference.
- The manufacturer assumes compliance (by the end-user) with the safety, operating and maintenance instructions supplied and (by the installer) with the fitting manual and relevant standards and regulations in effect at the date of installation.






Symbols used in this manual:





	WARNING	Could cause serious injury or death
	CAUTION	Could cause minor or moderate injury or damage to property
	DO NOT	
	DO	





1.2 Safety instructions for users

 WARNING	
	If a safety valve is fitted, the valve overflow should NOT be sealed or plugged.
	The product must NOT be modified or changed from its original state.
	Children must NOT play with the product or go near it without supervision.
	Maintenance/settings should only be carried out by persons over 18 years of age, with sufficient understanding

 CAUTION	
	The product must not be exposed to frost, over-pressure, over-voltage or chlorine treatment. See warranty provisions.
	Maintenance/settings should not be carried out by persons of diminished physical or mental capacity, unless they have been instructed in the correct use by someone responsible for their safety.

1.3 Safety instructions for installers

 WARNING	
	If a safety valve is fitted (included), the valve overflow should NOT be sealed or plugged.
	Any overflow pipe from the safety valve MUST be ≥ 18 mm inside, clear, undamaged and frost-free with a fall to the drain.
	The relevant regulations and standards, and this installation manual, must be followed.

 CAUTION	
	The product should be placed in a room with a drain, in accordance with the wetroom standard / latest TEK. Alternatively, fit an automatic stop valve with sensor and overflow from safety valve to drain. Liability for consequential damage will only apply if this is followed.
	The product should be properly aligned vertically and horizontally, on a floor suitable for the total weight of the product when in operation. See type plate.
	The product must have a clearance for servicing of 40 cm in front of the front.

2. PRODUCT DESCRIPTION

2.1 Product identification

Identification details for your product can be found on the type plate fixed to the product. The type plate contains details of the product in accordance with EN 12897:2016 and EN 60335-2-21, as well as other useful data. See Declaration of Conformity at www.osohotwater.com for more information.

OSO products are designed and manufactured in accordance with:

- Pressure vessel standard PED 2014/68/EU
- Safety standard EN 60335-2-21
- Welding standard EN ISO 3834-2

OSO Hotwater AS is certified for

- Quality ISO 9001
- Environment ISO 14001
- Work environment OHSAS 18001

2.2 Intended use

Maxi is sized for use as a buffer for tap water without electrical peak load, and is especially suitable for use in OSO Turbo systems.

2.3 CE marking



The CE mark shows that the product complies with the relevant Directives. See Declaration of Conformity at www.osohotwater.com for more information.

The product complies with Directives for:

- Low voltage LVD 2014/35/EU
- Electromagnetic compatibility EMC 2014/30/EU
- Pressurised equipment PED 2014/68/EU

The safety valve(s) used must be CE marked and conform to PED 2014/68/EU.

2.4 Technical data

NRF no.	Product code:	Capacity, persons	Weight, kg.	Packaging dimensions LxWxH mm.	Freight vol. m ³	Heating time, hours Δt 65°C	Actually vol. l.
800 1453	M 600	-	131	ø780x1900	1,28	-	550
800 1454	M 1000	-	236	ø1000x2100	2,29	-	885
800 1456	M 2000	-	362	ø1300x2440	4,25	-	-
800 1457	M 3000	-	566	ø1500x2695	6,25	-	-
800 1459	M 5000	-	930	ø1700x3180	9,45	-	-
800 1463	M 10000	-	1770	ø2000x4400	17,95	-	-

2.5 ErP data - Technical Data Sheet

Brand	Model-no.	Model name	ErP profile	ErP rating	AEC - kWh/a	Thermostat setting °C	Volume 40°C water	Heat loss W
OSO Hotwater AS	800 1453	M 600	-	C	-	-	-	119
OSO Hotwater AS	800 1454	M 1000	-	C	-	-	-	140
OSO Hotwater AS	800 1456	M 2000	-	-	-	-	-	-
OSO Hotwater AS	800 1457	M 3000	-	-	-	-	-	-
OSO Hotwater AS	800 1459	M 5000	-	-	-	-	-	-
OSO Hotwater AS	800 1463	M 10000	-	-	-	-	-	-
Directive: 2010/30/EU Regulation: EU 812/2013			Directive: 2009/125/EC Regulation: EU 814/2013					
Heat loss tested acc. to standard: EN 12897: 2015								

3. INSTALLATION INSTRUCTIONS

3.1 Products covered by these instructions

800 1453	M 600
800 1454	M 1000
800 1456	M 2000
800 1457	M 3000
800 1459	M 5000
800 1463	M 10000

3.2 Included in delivery

Ref no.	Number of	Description
1	1	Buffer tank without electric
2	1	Installation manual (this document)
3	1	Safety valve, 9 bar (supplied loose)

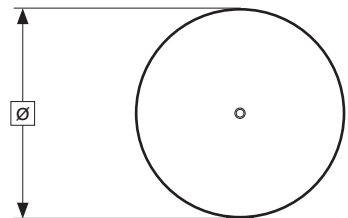
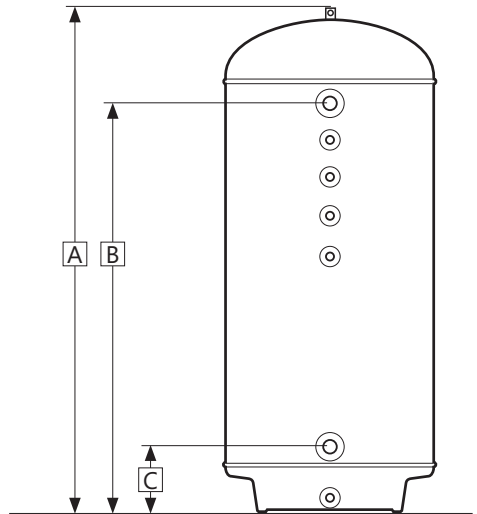
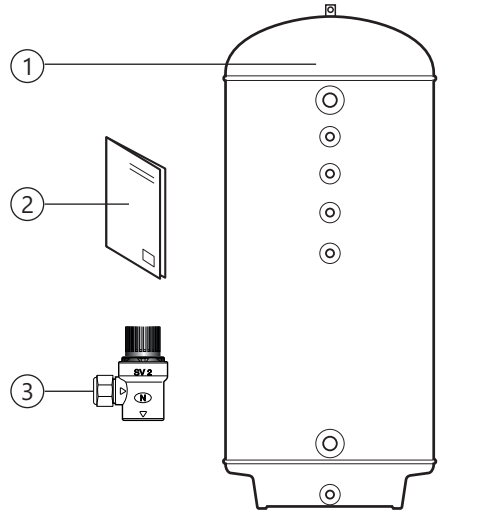
3.3 Product dimensions

All dimensions in mm.

Product	A*	B (HW)	C (CW)			∅
M 600	1910	1530	260			780
M 1000	2115	1680	300			1000
M 2000	2455	1730	380			1300
M 3000	2710	1790	440			1500
M 5000	3195	2145	495			1700
M 10000	4415	-	-			2000

Tolerance +/- 5 mm.

* Tolerance + 50/-0 mm.



3.3.1 Delivery

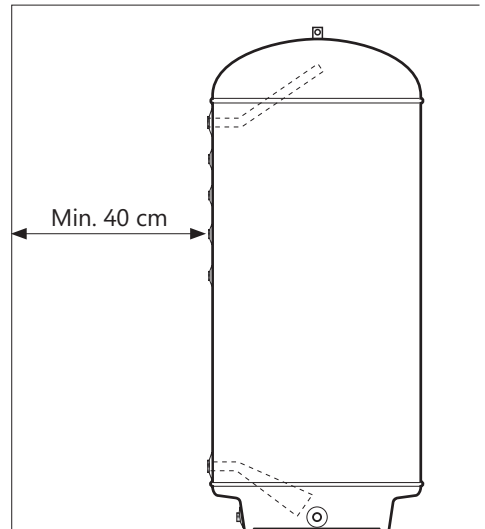
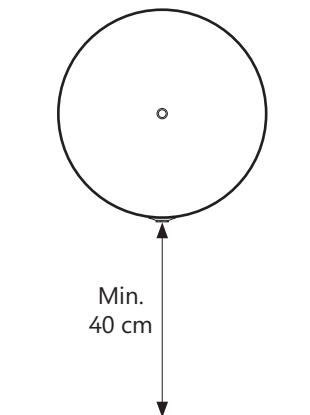
The product should be transported carefully as shown, with packaging.



⚠ CAUTION
Pipe stubs, valves etc. should not be used to lift the product as this could cause malfunctions.

3.4 Requirements for installation location and positioning

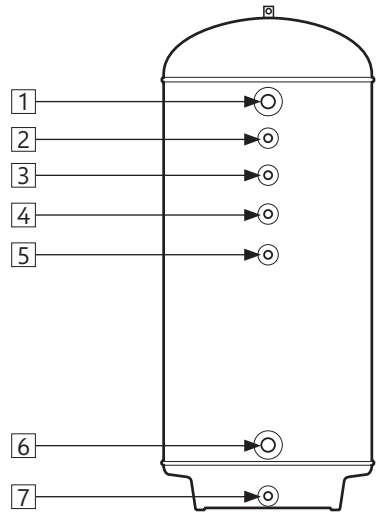
⚠ CAUTION	
❗	The product should be placed in a room with a drain, in accordance with the wetroom standard / latest TEK. Alternatively, fit an automatic stop valve with sensor and overflow from safety valve to drain.
❗	The product should be placed in a dry and permanently frost-free position.
❗	The product should be placed on a floor suitable for the total weight of the product when in operation.. See type plate.
❗	The product must have a clearance for servicing of 40 cm in front of the front.
❗	The product should be easily accessible for servicing and maintenance.



3.5 Pipe installation

The product is designed to be permanently connected to the mains water supply. Approved pipes of the correct size should be used for installation. The relevant standards and regulations must be followed.

No.	Dimension	Connection description
1	1½" internal thread.	Hot water out
2	¾" internal thread.	Thermometer
3	¾" internal thread.	Hot water circulation
4	¾" internal thread.	Anode (factory-fitted)
5	¾" internal thread.	Thermostat
6	1½" internal thread.	Cold water in
7	¾" internal thread.	Draining



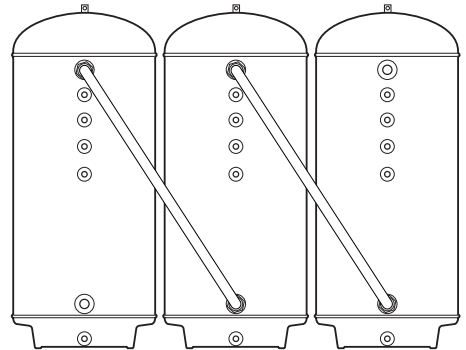
3.5.1 Incoming water pressure

The efficiency of the product depends on the incoming cold water pressure. The water pressure should be min. 2 bar and max. 6 bar throughout the day. Excessive water pressure can be adjusted by installing a pressure reduction valve.

3.5.2 Fitting pipes

A) Run a pipe of suitable size to the connections shown, and affix with suitable sealant. Unused connections must be plugged securely.

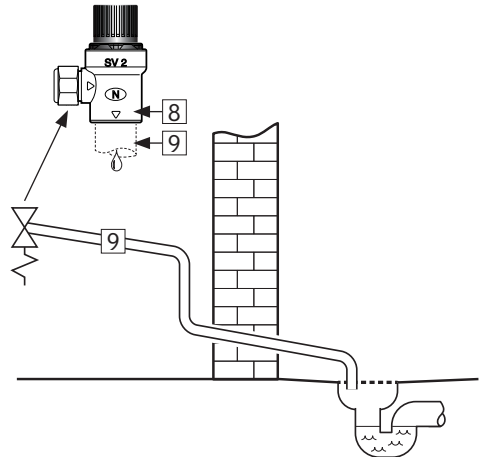
B) The product can be connected in series for increased capacity in the system. Use OSO pre-fabricated SRS joints pipes. See illustration.







3.5.3 Fitting of overflow pipe

Overflow pipe (9) ≥ 18 mm inside run to the safety valve;

- Connects to the overflow (8) on the safety valve (¾" inside thread).
- Clear, undamaged and frost-free with a fall to the drain.



3.5.4 Fitting instructions

 CAUTION	
	The product should be placed in a room with a drain, in accordance with the wetroom standard / latest TEK. Alternatively, fit an automatic stop valve with sensor and overflow from safety valve to drain.
	The product should be properly aligned vertically and horizontally, on a floor suitable for the total weight of the product when in operation. See type plate.
	The product must have a clearance for servicing of 40 cm in front of the front.

3.5.5 Fitting recommendation

RECOMMENDATION	
-	If the maximum water pressure exceeds 6 bar in a 24-hour period, a reduction valve and expansion vessel should be fitted.
-	For installation in a rooms which does not conform to the wetroom standard, a watertight drip tray with overflow pipe ≥ 18 mm. inside diameter should be fitted under the product, in addition to an automatic stop cock with sensor. This will prevent possible material damage.

4. INITIAL COMMISSIONING

4.1 Filling with water

First check that all pipes are connected correctly. Then proceed as follows:

- A) Open a hot tap – leave it open
 - B) Open the cold water supply to the product.
- Check that the water from the open hot water tap is flowing freely, without any air locks. Close hot tap.

4.2 Control points

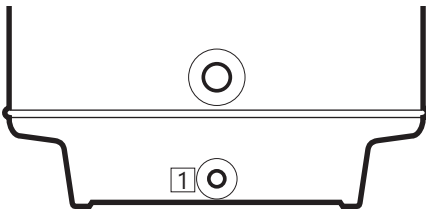
- A) Check that all pipe connections to/from the product are tight and not leaking.
- B) Check that the product is standing firmly vertically and horizontally.

4.3 Emptying of water

 WARNING
--

The water temperature in the product may be up to 75°C and could cause scalding. Before emptying, a hot tap should be opened to the max. pressure/temperature for min. 3 minutes.

- A) Shut off/disconnect from the heat source.
- B) Shut off incoming cold water supply.
- C) Open a hot tap to the maximum – leave open (prevents a vacuum).
- D) Open the product's drain connection (1). Product emptied. After emptying close the drain connection before refilling the product with water.



4.4 Handover to end-user

THE INSTALLER MUST:
Brief the end-user on safety and maintenance instructions.
Brief the end-user on settings and emptying the product.
Hand this installation manual over to the end-user.
Enter contact details on the type plate on the product.

5. USER GUIDE

5.1 Settings

The product should be supported and stable vertically and horizontally.

When the product is placed correctly and is connected according to the guidelines for pipe fitting in section 3.5, there is no need for any additional settings.

6. TROUBLESHOOTING

6.1 Faults and fixes

If problems arise when the product is in use, check for possible faults and fixes in the table.

1. Water leaking from pipe connection.
Possible cause: Pipe connection is loose or sealant is insufficient.
Possible solution: Tighten pipe connection, replace sealant if necessary.
2. Water leaking from the tank, not the pipe connection.
Possible cause: Leakage from the steel tank.
Possible solution: Check if it is possible to see the leak point. Contact installer.

If you are unsure what is wrong, contact the installer (see product type plate) or OSO Hot-water AS - see section 7.1.

7. WARRANTY CONDITIONS

1. Scope

OSO Hotwater AS (hereinafter called OSO) warrants for 2 years from the date of purchase, that the Product will: i) conform to OSO specification, ii) be free from defects in materials and workmanship, subject to conditions below. All components carry a 2-year warranty.

The warranty is voluntarily extended by OSO to 5 years for the stainless steel inner tank. This extended warranty only applies to Products purchased by a consumer, that has been installed for private use and that has been distributed by OSO or by a distributor where the Products have been originally sold by OSO. The extended warranty does not apply to Products purchased by commercial entities or for Products that have been installed for commercial use. These shall be subject only to the mandatory provisions of the law. The conditions and limitations set out below shall apply.

2. Coverage

If a defect arises and a valid claim is received within the statutory warranty period, at its option and to the extent permitted by law, OSO shall either; i) repair the defect, or; ii) replace the product with a product that is identical or similar in function, or; iii) refund the purchase price.

If a defect arises and a valid claim is received after the statutory warranty period has expired, but within the extended warranty period, OSO will supply a product that is identical or similar in function. OSO will in such cases not cover any other associated costs.

Any exchanged Product or component will become the legal property of OSO. Any valid claim or service does not extend the original warranty. The replacement Product or part does not carry a new warranty.

3. Conditions

The Product is manufactured to suit most public water supplies. However, there are certain water chemistries (outlined below) that can have a detrimental effect on the Product and its life expectancy. If there are uncertainties regarding water quality, the local water supply authority can supply the necessary data.

The warranty applies only if the conditions set out below are met in full:

- The Product has been installed by a professional installer, in accordance with the instructions in the installation manual and all relevant Codes of Practice and Regulations in force at the time of installation.
- The Product has not been modified in any way, tampered with or subjected to misuse and no factory fitted parts have been removed for unauthorized repair or replacement.
- The Product has only been connected to a domestic mains water supply in compliance with the European Drinking Water Directive EN 98/83 EC, or latest version. The water

should not be aggressive, i.e. the water chemistry shall comply with the following:

- Chloride	< 250 mg / L
- Electric Conductivity (EC) @25°C	< 750 uS / cm
- Saturation Index (LSI) @80°C	> -1,0 / < 0,8
- pH level	> 6,0 / < 9,5

- The immersion heater has not been exposed to hardness levels exceeding 10°dH (180 ppm CaCO₃). A water softener is recommended in such cases.
- Any disinfection has been carried out without affecting the Product in any way whatsoever. The Product shall be isolated from any system chlorination.
- The Product has been in regular use from the date of installation. If the Product is not intended to be used for 60 days or more, it must be drained.
- Service and/or repair shall be done according to the installation manual and all relevant codes of practice. Any replacement parts used shall be original OSO spare parts.
- Any third-party costs associated with any claim has been authorized in advance by OSO in writing.
- The purchase invoice and/or installation invoice, a water sample as well as the defective product is made available to OSO upon request.

Failure to follow these instructions and conditions may result in product failure, and water escaping from the Product.

4. Limitations

The warranty does not cover:

- Any fault or costs arising from incorrect installation, incorrect application, lack of regular maintenance in accordance with the installation manual, neglect, accidental or malicious damage, misuse, any alteration, tampering or repair carried out by a non-professional, any fault arising from the tampering with or removal of any factory fitted safety components or measures.
- Any consequential damage or any indirect loss caused by any failure or malfunction of the Product whatsoever.
- Any pipework or any equipment connected to the Product.
- The effects of frost, lightning, voltage variation, lack of water, dry boiling, excess pressure or chlorination procedures.
- The effects of stagnant (de-aerated) water if the Product has been left unused for more than 60 days consecutively.
- Damage caused during transportation. Buyer shall give the carrier notice of such damage.
- Costs arising if the Product is not immediately accessible for servicing.

These warranties do not affect the Buyer's statutory rights.

7.1 Customer service

In case of problems that cannot be resolved with the aid of the troubleshooting guide in this installation manual, contact either:

- A) The installer who supplied the product.
- B) OSO Hotwater AS: Tel.: +47 32 25 00 00
oso@oso.no / www.oso.no

8. REMOVING THE PRODUCT

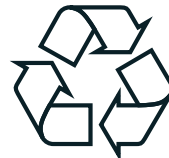
8.1 Removal

- A) Disconnect the power supply.
- B) Shut off incoming cold water supply.
- C) Empty the product of water – see section 4.4.

- D) Disconnect all pipes.
- E) The product can now be removed.

8.2 Returns scheme

This product is recyclable and should be taken to the environmental recycling centre. If the product is to be replaced with a new one, the installer can take the old cylinder away for recycling.





OSO Hotwater AS

Industriveien 1
3300 Hokksund - Norway
Tel: + 47 32 25 00 00
oso@oso.no
www.osohotwater.com

© Alle deler av denne montasjeanvisningen er beskyttet av åndsverksloven og skal ikke reproduseres eller distribueres uten skriftlig avtale med produsenten.
Forandringer forbeholdes.

© This installation manual and all its content is protected by copyright and may be reproduced or distributed only with written consent from the manufacturer.
We reserve the right to make changes without notice.